



© Сантехника  Отопление  Водоснабжение 

КРАНЫ ШАРОВЫЕ ЛАТУННЫЕ СЕРИЯ «MINI»



Арт. I 03 017, I 03 018, I 03 078

Технический паспорт изделия
Инструкция по эксплуатации



1. Назначение и область применения

Краны шаровые серии «MINI» применяются в качестве запорной арматуры на трубопроводах холодного и горячего хозяйственного водоснабжения.

Краны имеют уменьшенное проходное сечение (являются стандартнопроходными) и компактные размеры, а благодаря хромированному корпусу, имеют презентабельный вид.

Краны «MINI» используются, как правило, для подключения бытовых сантехприборов.

Краны «MINI» могут применяться для любых сред, неагрессивных к материалам крана.

Краны шаровые серии «MINI» применяются на трубопроводах, выполненных из любого материала (сталь, медь, латунь, пластик, металлополимер, полипропилен и т.п.).

Соединения кранов выполняются на трубной цилиндрической резьбе по ГОСТ 6357 (ISO 228, EN 10226).



ВНИМАНИЕ! Не допускается использование шаровых кранов в качестве регулирующей арматуры.

2. Технические характеристики

№ п/п	Параметр	Значение параметра	Стандарт
1	Номинальное (условное) давление	PN25	ГОСТ 26349
2	Номинальный (условный) проход	DN15	ГОСТ 28338 (ISO 6708)
3	Эффективный диаметр крана D, мм	10	ГОСТ 52720
4	Присоединительная резьба	G 1/2"	ГОСТ 6357
5	Ремонтопригодность	ремонтопригоден	ГОСТ 21345, ГОСТ 27.002
6	Максимальная температура рабочей среды, °С	90	ГОСТ 52720
7	Класс герметичности затвора	A	ГОСТ 9544
8	Средний срок службы, лет*	15	ГОСТ 27.002
9	Средний ресурс, циклов*	5000	ГОСТ 27.002
10	Привод (управление)	ручной (рукоятка)	ГОСТ 52720

*- показатель зависит от свойств транспортируемой среды и содержания в ней механических примесей.

Параметры трубной цилиндрической резьбы по ГОСТ 6357-81:

Обозначение резьбы	Наружный диаметр резьбы, мм	Шаг резьбы, мм	Число витков резьбы на 1 дюйм
G 1/2"	20,956	1,814	14

3. Конструкция и применяемые материалы

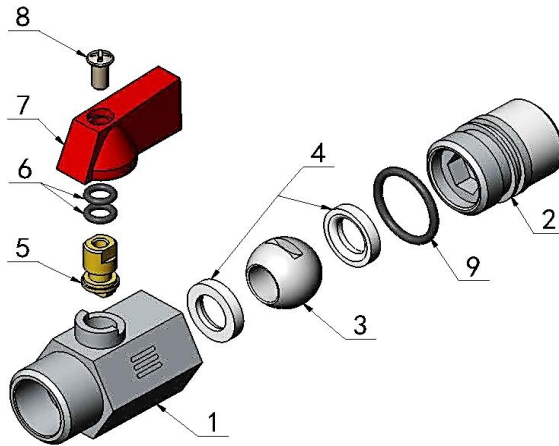


Рис. 1. Устройство крана «MINI»

Поз. (рис.1)	Наименование	Материал	Марка материала	Стандарт
1	Корпус	Латунь хромированная	CW614N	EN 12165
2	Втулка	Латунь хромированная	CW614N	EN 12165
3	Шаровой затвор	Латунь хромированная	CW614N	EN 12165
4	Седло шара	Тефлон	PTFE	ГОСТ 10007
5	Шток	Латунь	CW614N	EN 12165
6	Кольца уплотнительные	Бутадиен-нитрильный каучук	NBR	ГОСТ Р 54556
7	Рукоятка флажковая	Силумин окрашенный	ZAlSi7Mg	EN 1676
8	Винт	Сталь никелированная	Ст3кп	ГОСТ 380
9	Кольцо уплотнительное *	Бутадиен-нитрильный каучук	NBR	ГОСТ Р 54556

* для кранов арт. I 03 078

КРАНЫ ШАРОВЫЕ «MINI»

Технический паспорт изделия

Краны шаровые серии «MINI» изготовлены из горячепрессованной латуни марки CW614N по стандарту EN 12165 (соответствует марке ЛС58-3 по ГОСТ 15527).

Краны имеют гальваническое защитное покрытие из хрома, предохраняющее от коррозии.

Уплотнительные кольца изготовлены из бутадиен-нитрильного каучука (NBR), стойкого к маслам и алифатическим углеводородам.

4. Основные и габаритные размеры

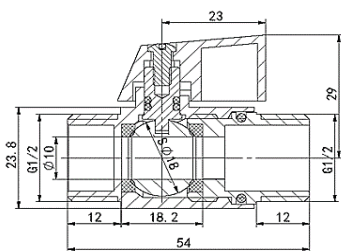


Рис. 2 (арт. I 03 078)

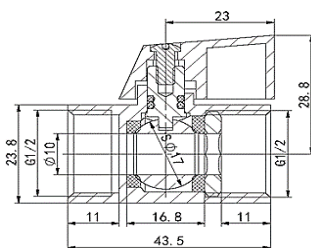


Рис. 3 (арт. I 03 017)

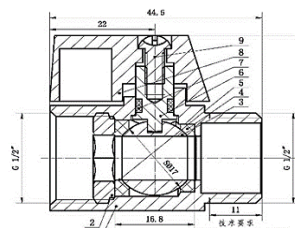


Рис. 4 (арт. I 03 018)

5. Принцип работы

Кран шаровой является одной из разновидностей запорной арматуры, где запорный элемент изготовлен в виде полированного шара с отверстием. Шар вращается в корпусе между двух уплотнительных колец (седел) при помощи штока с закреплённой на нём рукояткой.

При направлении рукоятки крана вдоль оси корпуса отверстие в шаре соосно с направлением потока и затвор полностью открыт.

При повороте рукоятки в сторону на 90° ось отверстия перпендикулярна потоку и затвор полностью закрыт.

Шток для надёжности монтируется изнутри и имеет уплотнения в виде двух колец из NBR.

6. Указания по эксплуатации и техническому обслуживанию

Краны шаровые «MINI» поставляются потребителю полностью готовыми к работе и не требуют дополнительной регулировки.

Краны шаровые «MINI» должны эксплуатироваться при давлении и температуре, указанных в разделе «Технические характеристики».

Для обеспечения герметичности резьбовых соединений следует использовать подмотку (ФУМ-лента, алкидная сантехническая нить, лён, т.п.) или анаэробные резьбовые герметики.

После монтажа кранов трубопроводы с ними необходимо подвергнуть испытанию гидравлическим или пневматическим методом в соответствии с ГОСТ 25136-82 или ГОСТ 24054-80.



ВНИМАНИЕ! *Замерзание рабочей среды внутри крана не допускается, т.к. это может привести к его разрушению!*

Для предотвращения прикипания шарового затвора к седлам и для нормального функционирования крана в течение продолжительного периода времени необходимо в целях профилактики открывать и закрывать кран не реже одного раза в полгода.

7. Условия хранения и транспортировки

Изделия должны храниться и транспортироваться в упаковке предприятия-изготовителя в соответствии с условиями хранения 2 и 5 по ГОСТ 15150-69 (раздел 10).

Упакованные изделия следует транспортировать в соответствии с действующими техническими условиями и правилами перевозки грузов на используемом виде транспорта, обеспечив их сохранность от повреждений.

8. Утилизация

Краны шаровые I-TECH серии «MINI» изготовлены из безопасных для окружающей среды и здоровья человека материалов. Тем не менее, для предотвращения негативного воздействия на окружающую среду, при прекращении их использования или непригодности к эксплуатации, эти изделия подлежат сдаче в приёмные пункты по переработке металлолома.

Утилизация изделия и упаковки (переработка, захоронение) производится в порядке, установленном Законами РФ №89-ФЗ от 24.06.1998 «Об отходах производства и потребления», №96-ФЗ от 04.05.1999 «Об охране атмосферного воздуха», №7-ФЗ от 10.01.2002 «Об охране окружающей среды», а также другими российскими и

региональными нормами, актами, правилами, распоряжениями и пр., принятыми во исполнение данных законов.

9. Гарантийные обязательства

Изготовитель гарантирует соответствие кранов шаровых серии «MINI» требованиям безопасности при условии соблюдения потребителем правил использования, транспортировки и хранения, монтажа и эксплуатации.

Гарантия распространяется на все дефекты, возникшие по вине завода-изготовителя.

Гарантия не распространяется на дефекты, возникшие в следующих случаях:

- несоответствие качества транспортируемой воды требованиям ГОСТ 2874-82, СанПин 2.1.4.1074-01, СНиП 41-02-2003;
- нарушение паспортных режимов хранения, монтажа, испытания, эксплуатации и обслуживания изделия;
- ненадлежащие транспортировка и погрузочно-разгрузочные работы;
- монтаж изделий лицами, не имеющими подтвержденной квалификации и подтвержденного допуска к работам по монтажу и обслуживанию инженерных систем;
- наличие следов физического воздействия, не имеющего отношения к непосредственному назначению данных изделий;
- наличие следов воздействия химических веществ, агрессивных к материалам изделий;
- наличие повреждений, вызванных обстоятельствами непреодолимой силы (пожар, затопление, стихийные бедствия и др.);
- наличие повреждений, вызванные неправильными действиями потребителя;
- наличие следов постороннего вмешательства в конструкцию изделий.

Производитель оставляет за собой право без уведомления вносить незначительные изменения в конструкцию изделий, не ухудшающие его основных эксплуатационных характеристик и потребительских свойств (www.i-tech-rf.ru).

10. Условия гарантийного обслуживания

Срок службы кранов серии «MINI» – 15 лет.

Срок гарантии – 5 лет с даты продажи Потребителю.

Претензии к качеству товара могут быть предъявлены в течение гарантийного срока, при этом покупатель предоставляет следующие документы:

1. Заявление в произвольной форме, в котором указываются:
 - название организации или Ф.И.О. покупателя, фактический адрес и контактные телефоны;
 - название и адрес организации, производившей монтаж;
 - основные параметры системы, в которой использовалось изделие;
 - краткое описание дефекта.
2. Документ, подтверждающий покупку изделия (накладная, квитанция).
3. Акт гидравлического испытания системы, в которой монтировалось изделие.
4. Копия лицензии монтажной организации и удостоверение о квалификации монтажника.
5. Копия разрешения эксплуатационной организации, отвечающей за систему, в которой было установлено изделие, на установку данного изделия.
6. Заполненный гарантийный талон.

Также необходимо предоставить аварийное изделие и ёмкость 1л. с образцом жидкости из системы (либо акт о химическом составе транспортируемой по системе среды).

Неисправные изделия в течение гарантийного срока ремонтируются или обмениваются на новые бесплатно. Решение о замене или ремонте изделия принимает компания-продавец или сервисный центр. Заменённое изделие или его части, полученные в результате ремонта, переходят в собственность сервисного центра.

Затраты, связанные с демонтажом, монтажом и транспортировкой неисправного изделия в период гарантийного срока Покупателю не возмещаются.

В случае необоснованности претензии, затраты на диагностику и экспертизу изделия оплачиваются Покупателем.

Изделия принимаются в гарантийный ремонт (а также при возврате) полностью укомплектованными.

11. Информация о сертификации:

Декларация о соответствии изделий требованиям ТР ТС 010/2011 «О безопасности машин и оборудования»: ЕАЭС N RU Д-СН.РА01.В.48808/23, срок действия с 31.01.2023 по 30.01.2028.

12. Дополнительная информация

Страна-изготовитель: Китайская Народная Республика.

Изготовитель (иностранное юридическое лицо): «ZHEJIANG MINGDA COPPER CO., LTD». Местонахождение: JINHUA TOWN, XIAOSHAN, HANGZHOU, CHINA.

При обнаружении неисправностей или повреждений кранов потребителю необходимо обратиться к продавцу или к уполномоченному изготовителем лицу (ООО «Интэк», 680014, РФ, г. Хабаровск, пер. Гаражный, дом 4 литер 3, офис 307, телефон: +7 (4212) 92-92-39, e-mail: sales@i-tech.me, сайт: www.i-tech-rf.ru).

ГАРАНТИЙНЫЙ ТАЛОН

Наименование товара: Краны шаровые «MINI»

№	Модель, артикул	Кол-во, шт.

Наименование и адрес торгующей организации:

Дата продажи _____ Подпись продавца _____

Штамп/печать торгующей организации: _____ Отметка о приемке: _____

С условиями гарантии СОГЛАСЕН:

Покупатель _____ / _____
(подпись) (расшифровка)

Гарантийный срок: 5 лет с даты продажи Потребителю

По вопросам гарантийного ремонта, рекламаций и претензий обращаться по адресу:
ООО «Интэк», 680014, РФ, г. Хабаровск, пер. Гаражный, дом 4 литер 3, офис 307,
телефон: +7 (4212) 92-92-39, e-mail: sales@i-tech.me, сайт: www.i-tech-rf.ru.