



© Сантехника  Отопление  Водоснабжение

КРАНЫ ШАРОВЫЕ ЛАТУННЫЕ С ФИЛЬТРОМ



Арт. I 03 027, I 03 028, I 03 030, I 03 031, I 03 032, I 03 064

Технический паспорт изделия
Инструкция по эксплуатации



Паспорт разработан в соответствии с требованиями ГОСТ 2.601-2013

1. Назначение и область применения

Краны шаровые латунные с фильтром применяются в качестве запорно-очистной арматуры на трубопроводах питьевого, холодного и горячего хозяйственного водоснабжения, отопления, не предъявляющих повышенных требований к прочности кранов.

Краны с фильтром также могут применяться для других сред, неагрессивных к материалам крана и не представляющих опасности для здоровья.

Встроенный в кран сетчатый фильтр предназначен для грубой очистки потока от нерастворимых механических примесей.

Краны шаровые с фильтром применяются на трубопроводах, выполненных из любого материала (сталь, медь, латунь, пластик, металлополимер, полипропилен и т.п.) и позволяют сократить габариты узлов и время их сборки.

В соответствии с ГОСТ 12.2.063-2015, краны не должны испытывать нагрузок от трубопровода (изгиб, сжатие, растяжение, кручение, перекосы, вибрация, несоосность патрубков, неравномерность затяжки крепежа). При необходимости должны быть предусмотрены опоры или компенсаторы, снижающие нагрузку на кран от трубопровода!



ВНИМАНИЕ! Не допускается устанавливать краны с фильтром на стояках, на магистральных трубопроводах и участках систем, в которых могут возникнуть изгибающие усилия, передаваемые на корпус крана, и предъявляющих повышенные требования к прочности кранов.

Краны шаровые латунные с фильтром применяются на трубопроводах, выполненных из любого материала (сталь, медь, латунь, пластик, металлополимер, полипропилен и т.п.).



ВНИМАНИЕ! Не допускается использование шаровых кранов в качестве регулирующей арматуры.

2. Технические характеристики

Соединения кранов I-TECH выполняются на трубной цилиндрической резьбе по ГОСТ 6357-81 (ISO 228, EN 10226).

Обозначение резьбы	Наружный диаметр резьбы, мм	Шаг резьбы, мм	Число витков резьбы на 1"
G 1/2"	20,956	1,814	14
G 3/4"	26,442	1,814	14
G 1"	33,250	2,309	11

Основные технические характеристики кранов приведены в таблице:

№ п/п	Параметр	Значение параметра			Стандарт
1	Номинальное (условное) давление	PN20			ГОСТ 26349
2	Номинальный (условный) проход DN, мм	15	20	25	ГОСТ 28338 (ISO 6708)
3	Эффективный диаметр крана D, мм	15	17	19	ГОСТ 52720
4	Присоединительная резьба G	1/2"	3/4"	1"	ГОСТ 6357
5	Размер ячеек сетки фильтра, мкм	500			-
6	Ремонтопригодность	ремонтопригоден			ГОСТ 21345, ГОСТ 27.002
7	Диапазон температуры рабочей среды, °С	от -20 до 120			ГОСТ 52720
8	Класс герметичности затвора	А			ГОСТ 9544
9	Средний срок службы, лет*	15			ГОСТ 27.002
10	Средний ресурс, циклов*	5000			ГОСТ 27.002
11	Привод (управление)	ручной (рукоятка)			ГОСТ 52720

* - показатель зависит от свойств транспортируемой среды и содержания в ней механических примесей.

3. Конструкция и применяемые материалы

Устройство шаровых кранов с фильтром показано на рис.1.

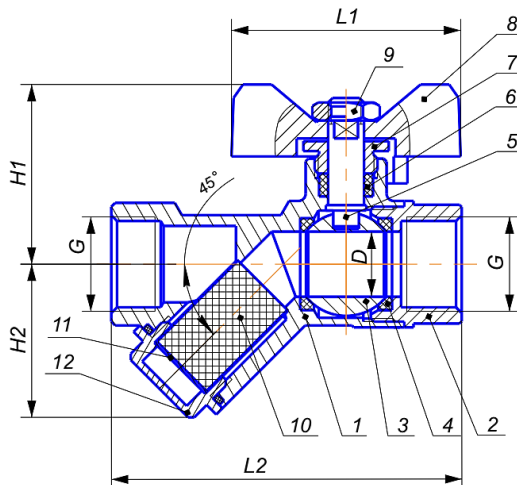


Рис.1

КРАНЫ ШАРОВЫЕ ЛАТУННЫЕ С ФИЛЬТРОМ

Технический паспорт изделия

Материалы деталей шаровых кранов с фильтром (см. рис.1):

Поз. (рис. 1)	Наименование	Материал	Марка материала	Стандарт
1	Корпус	Латунь никелированная	CW614N	EN 12165
2	Крышка корпуса	Латунь никелированная	CW614N	EN 12165
3	Шаровой затвор	Чугун хромирован- ный	Cч10	ГОСТ 1412
4	Седло шара	Фторопласт	PTFE	ГОСТ 10007
5	Шток	Латунь	CW614N	EN 12165
6	Сальниковая втулка	Фторопласт	PTFE	ГОСТ 10007
7	Нажимная гайка	Латунь	CW614N	EN 12165
8	Рукоятка - рычаг	Силумин окрашенный	ZAlSi7Mg	EN 1676
8*	Рукоятка – «бабочка»	Силумин окрашенный	ZAlSi7Mg	EN 1676
9	Гайка	Сталь никелированная	Ст3кп	ГОСТ 380
10	Сетчатый фильтроэлемент	Сталь нержавеющая	AISI 304	ASTM
11	Прокладка	Фторопласт	PTFE	ГОСТ 10007
12	Крышка	Латунь никелированная	CW614N	EN 12165

*- для кранов с фильтром арт. I 03 028, I 03 064.

Краны шаровые с фильтром изготовлены в соответствии с ГОСТ 21345-2005, ГОСТ 19681-2016.

Краны изготовлены из горячепрессованной латуни марки CW614N по стандарту EN 12165 (соответствует марке LC58-3 по ГОСТ 15527-2004).

Краны имеют защитное гальваническое покрытие из никеля, предохраняющее от коррозии.

Уплотнительная прокладка фильтра изготовлена из фторопласта, стойкого к маслам и высоким температурам.

На корпусе крана нанесена стрелка, указывающая направление движения транспортируемой среды.

4. Основные и габаритные размеры (рис. 1)

Артикул	Наименование	DN	G	D, мм	L1, мм	L2, мм	H1, мм	H2, мм
I 03 027	Кран шаровой с фильтром I-TECH FF (BP-BP) 1", ручка	25	1"	19	115	105,0	60	58
I 03 028	Кран шаровой с фильтром I-TECH FF (BP-BP) 3/4", бабочка	20	3/4"	17	51	89,0	38	52
I 03 030	Кран шаровой с фильтром I-TECH FF (BP-BP) 1/2", ручка	15	1/2"	15	85	76,5	45	40
I 03 031	Кран шаровой с фильтром I-TECH FF (BP-BP) 3/4", ручка	20	3/4"	17	85	89,0	45	52
I 03 032	Кран шаровой с фильтром I-TECH FF (BP-BP) 3/4", ручка	20	3/4"	17	85	89,0	55	52
I 03 064	Кран шаровой с фильтром I-TECH FF (BP-BP) 1/2", бабочка	15	1/2"	15	51	78,0	37	37

5. Принцип работы

Шаровой кран является одной из разновидностей запорной арматуры, где запорный элемент изготовлен в виде полированного шара с отверстием. Запорный шар вращается в корпусе между двух уплотнительных колец (седел) при помощи штока с закреплённой на нём рукояткой.

При направлении рукоятки крана вдоль оси корпуса отверстие в шаре соосно с направлением потока и затвор полностью открыт.

При повороте рукоятки в сторону на 90° ось отверстия перпендикулярна потоку и затвор полностью закрыт.

Шток для надёжности монтируется изнутри и имеет уплотнения в виде фторопластовой сальниковой втулки и нажимной гайки (сальниковый узел).

Грубая очистка среды в встроенном фильтре крана происходит при её прохождении через сетчатый фильтроэлемент, имеющий фиксированный размер ячейки, которым определяется степень очистки. При этом все механические включения с размерами большими, чем размер ячейки, задерживаются на сетке и оседают в фильтровальной камере под действием силы тяжести.

6. Указания по эксплуатации и требования безопасности

Краны шаровые латунные с фильтром допускается монтировать в любом монтажном положении, но при этом пробка фильтра обязательно должна быть направлена вниз.

Направление потока должно совпадать с направлением стрелки на корпусе. При направлении потока снизу-вверх необходимо выполнить горизонтальный участок трубопровода для правильной установки крана с фильтром, иначе неправильная установка приведёт к засорению нижнего отвода трубопровода, т.к. отфильтрованные частицы будут оседать в нём. Так же при монтаже следует предусмотреть возможность доступа к крану для управления и обслуживания.

Краны шаровые поставляются потребителю полностью готовыми к работе и не требуют дополнительной регулировки.

Краны шаровые должны эксплуатироваться при давлении и температуре, указанных в разделе «Технические характеристики».

Для обеспечения герметичности резьбовых соединений следует использовать подмотку (ФУМ-лента, алкидная сантехническая нить, лён, т.п.) или анаэробные резьбовые герметики.

После монтажа кранов трубопроводы с ними необходимо подвергнуть испытанию гидравлическим или пневматическим методом в соответствии с ГОСТ 25136-82 или ГОСТ 24054-80.



ВНИМАНИЕ! *Замерзание рабочей среды внутри крана не допускается, т.к. это может привести к его разрушению!*

Для предотвращения прикипания шарового затвора к седлам и для нормального функционирования крана в течение продолжительного периода времени необходимо в целях профилактики открывать и закрывать кран не реже одного раза в полгода.



ВНИМАНИЕ! *Запрещается при монтаже кранов прикладывать к ним крутящие моменты, превышающие значения, указанные в таблице:*

Резьба	1/2"	3/4"	1"
Предельный крутящий момент, Н*м	35	45	65



ВНИМАНИЕ! *Запрещается производить какие-либо работы на участке трубопровода, находящегося под давлением!*

7. Условия хранения и транспортировки

Изделия должны храниться и транспортироваться в упаковке предприятия-изготовителя в соответствии с условиями хранения 2 и 5 по ГОСТ 15150-69 (раздел 10).

Упакованные изделия следует транспортировать в соответствии с действующими техническими условиями и правилами перевозки грузов на используемом виде транспорта, обеспечив их сохранность от повреждений.

8. Утилизация

Краны шаровые латунные с фильтром изготовлены из безопасных для окружающей среды и здоровья человека материалов. Тем не менее, для предотвращения негативного воздействия на окружающую среду, при прекращении их использования или непригодности к эксплуатации, эти изделия подлежат сдаче в приёмные пункты по переработке металлолома.

Утилизация изделий и их упаковки (переработка, захоронение) производится в порядке, установленном Законами РФ №89-ФЗ от 24.06.1998 «Об отходах производства и потребления», №96-ФЗ от 04.05.1999 «Об охране атмосферного воздуха», №7-ФЗ от 10.01.2002 «Об охране окружающей среды», а также другими российскими и региональными нормами, актами, правилами, распоряжениями и пр., принятыми во исполнение данных законов.

9. Гарантийные обязательства

Изготовитель гарантирует соответствие кранов шаровых латунных с фильтром требованиям безопасности при условии соблюдения потребителем правил использования, транспортировки и хранения, монтажа и эксплуатации.

Гарантия распространяется на все дефекты, возникшие по вине завода-изготовителя.

Гарантия не распространяется на дефекты, возникшие в следующих случаях:

- несоответствие качества транспортируемой воды требованиям ГОСТ 2874-82, СанПин 2.1.4.1074-01, СНиП 41-02-2003;
- нарушение паспортных режимов хранения, монтажа, испытания, эксплуатации и обслуживания изделия;
- ненадлежащие транспортировка и погрузочно-разгрузочные работы;

- монтаж изделий лицами, не имеющими подтвержденной квалификации и подтвержденного допуска к работам по монтажу и обслуживанию инженерных систем;
- наличие следов физического воздействия, не имеющего отношения к непосредственному назначению данных изделий;
- наличие следов воздействия химических веществ, агрессивных к материалам изделий;
- наличие повреждений, вызванных обстоятельствами непреодолимой силы (пожар, затопление, стихийные бедствия и др.);
- наличие повреждений, вызванные неправильными действиями потребителя;
- наличие следов постороннего вмешательства в конструкцию изделий.

Производитель оставляет за собой право без уведомления вносить незначительные изменения в конструкцию изделий, не ухудшающие его основных эксплуатационных характеристик и потребительских свойств (www.i-tech-rf.ru).

10. Условия гарантийного обслуживания

Срок службы кранов шаровых латунных с фильтром – 25 лет.

Срок гарантии – 7 лет с даты продажи Потребителю.

Претензии к качеству товара могут быть предъявлены в течение гарантийного срока, при этом покупатель предоставляет следующие документы:

1. Заявление в произвольной форме, в котором указываются:
 - название организации или Ф.И.О. покупателя, фактический адрес и контактные телефоны;
 - название и адрес организации, производившей монтаж;
 - основные параметры системы, в которой использовалось изделие;
 - краткое описание дефекта.
2. Документ, подтверждающий покупку изделия (накладная, квитанция).
3. Акт гидравлического испытания системы, в которой монтировалось изделие.
4. Копия лицензии монтажной организации и удостоверение о квалификации монтажника.
5. Копия разрешения эксплуатационной организации, отвечающей за систему, в которой было установлено изделие, на установку данного изделия.
6. Заполненный гарантийный талон.

Также необходимо предоставить аварийное изделие и ёмкость 1л. с образцом жидкости из системы (либо акт о химическом составе транспортируемой по системе среды).

Неисправные изделия в течение гарантийного срока ремонтируются или обмениваются на новые бесплатно. Решение о замене или ремонте изделия принимает компания-продавец или сервисный центр. Заменённое изделие или его части, полученные в результате ремонта, переходят в собственность сервисного центра.

Затраты, связанные с демонтажом, монтажом и транспортировкой неисправного изделия в период гарантийного срока Покупателю не возмещаются.

В случае необоснованности претензии, затраты на диагностику и экспертизу изделия оплачиваются Покупателем.

Изделия принимаются в гарантийный ремонт (а также при возврате) полностью укомплектованными.

11. Информация о сертификации:

Декларация о соответствии изделий требованиям ТР ТС 010/2011 «О безопасности машин и оборудования»: ЕАЭС N RU Д-СН.РА01.В.48808/23, срок действия с 31.01.2023 по 30.01.2028.

12. Дополнительная информация

Страна-изготовитель: Китайская Народная Республика.

Изготовитель (иностранное юридическое лицо): «ZHEJIANG MINGDA COPPER CO., LTD».

Местонахождение: JINHUA TOWN, XIAOSHAN, HANGZHOU, CHINA.

При обнаружении неисправностей или повреждений кранов потребителю необходимо обратиться к продавцу или к уполномоченному изготовителем лицу (ООО «Интэк», 680014, РФ, г. Хабаровск, пер. Гаражный, дом 4 литер 3, офис 307, телефон: +7 (4212) 92-92-39, e-mail: sales@i-tech.me, сайт: www.i-tech-rf.ru).

ГАРАНТИЙНЫЙ ТАЛОН

Наименование товара: Краны шаровые латунные с фильтром

№	Модель, артикул	Кол-во, шт.

Наименование и адрес торговой организации:

Дата продажи _____ Подпись продавца _____

Отметка о приемке:

Штамп/печать торговой организации:

С условиями гарантии СОГЛАСЕН:

Покупатель _____ / _____
(подпись) (расшифровка)

Гарантийный срок: 7 лет с даты продажи Потребителю

По вопросам гарантийного ремонта, рекламаций и претензий обращаться по адресу:
ООО «Интэк», 680014, РФ, г. Хабаровск, пер. Гаражный, дом 4 литер 3, офис 307,
телефон: +7 (4212) 92-92-39, e-mail: sales@i-tech.me, сайт: www.i-tech-ru.ru.

