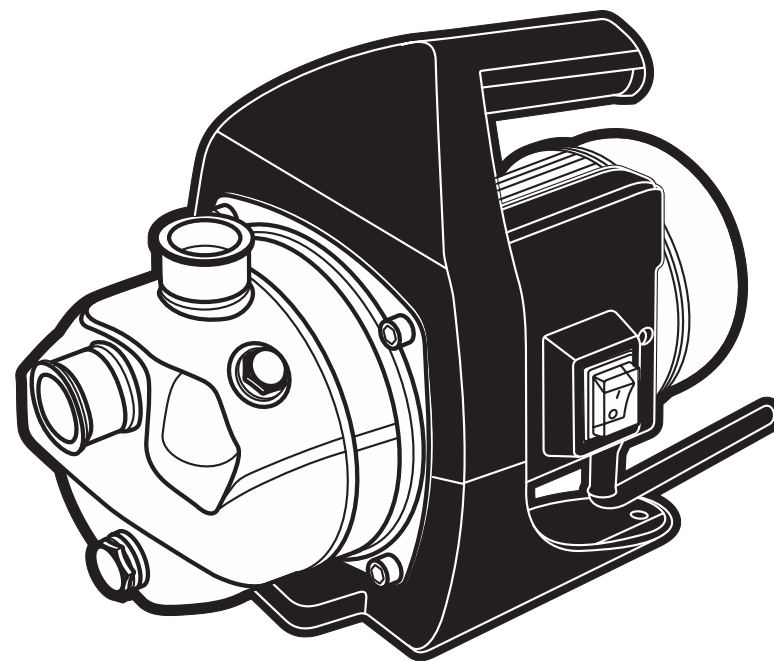


I-TECH

SCP-650s SCP-850s

I 17 309, I 17 301



EAC

I-TECH
© Сантехника III Отопление О Водоснабжение

Уважаемый покупатель!

Благодарим за доверие, которое Вы оказали, выбрав насос I-TECH (далее в тексте «насос»).
Перед первым использованием насоса внимательно ознакомьтесь с инструкцией по эксплуатации! В данной инструкции Вы найдете все указания, выполнение которых обеспечит безопасную эксплуатацию и длительный срок службы насоса.

Все дополнительные обязательные сведения о насосе размещены в приложении А (вкладыш в инструкцию по эксплуатации). При возникновении любых вопросов, касающихся продукции зарегистрированной торговой марки I-TECH, Вы можете разместить их на сайте www.i-tech-rf.ru.



Уважаемый покупатель! Приобретая насос, проверьте его работоспособность и комплектность!

№ 17 001 - I 17 396,
«ZHEJIANG KENDE MECHANICAL & ELECTRICAL CO., LTD»:
NO. 2299, LUQIAO SECTION, SHUGANG AVENUE, LUQIAO DISTRICT, TAIZHOU, ZHEJIANG,
1122721008398,
21 01.04.2016 .,
680014,
4 3, 505;
+7 (4212) 92-92-39;
sales@i-tech.me;
www.i-tech-rf.ru;
+7 (4212) 91-54-39;
www.i-tech-rf.ru».
2014/35/EU «
», 2014/30/EU
»,
004/2011 «
»;
020/2011 «
»;
010/2011 «
»;
037/2016 «
».

| | | |
|-------------------------|------------|------------|
| RU C-CN.HA83 .01482/22, | 03.02.2022 | 02.02.2025 |
| RU -CN.PA01. .69628/21, | 17.05.2021 | 16.05.2024 |
| RU -CN. 03. .77601/23, | 11.05.2023 | 11.05.2028 |



Содержание

| | |
|---|----|
| Основные технические данные..... | 4 |
| Комплектность..... | 5 |
| Назначение и общие указания..... | 5 |
| Графические символы безопасности..... | 6 |
| Предупреждение для пользователя..... | 7 |
| Правила безопасности..... | 8 |
| Подключение насоса к источнику электропитания..... | 11 |
| Устройство насоса..... | 13 |
| Подготовка к работе и эксплуатация насоса..... | 15 |
| Техническое обслуживание..... | 18 |
| Транспортирование и правила хранения..... | 19 |
| Утилизация..... | 20 |
| Неисправности и методы их устранения..... | 21 |
| Сведения о действиях при обнаружении неисправности..... | 22 |
| Гарантия изготовителя..... | 24 |
| Гарантийное свидетельство..... | 25 |
| Приложение А — вкладыш в инструкцию по эксплуатации (1 лист, А5) | |
| Приложение Б — схема сборки (2 листа, А4) | |

Основные технические данные

Основные технические данные насоса приведены в таблице 1.

Таблица 1 «Основные технические данные»

| Наименование параметра | Значение параметра | |
|--|---|-----------------|
| Наименование и тип изделия | Насос поверхностный центробежный I-TECH | |
| Модель | SCP-650s | SCP-850s |
| Артикул | I 17 309 | I 17 301 |
| Максимальный напор | 35 м | 45 м |
| Максимальная производительность | 3000 л/ч | 3200 л/ч |
| Номинальная мощность электродвигателя | 650 Вт | 850 Вт |
| Частота вращения электродвигателя | 2700 об/мин | 2750 об/мин |
| Напряжение электропитания | ~ 220 В ±10% | |
| Частота тока | 50 Гц | |
| Род тока | переменный, однофазный | |
| Степень защиты от воздействия окружающей среды | IP54 | |
| Класс защиты от поражения электрическим током | I класс | |
| Уровень звукового давления (шума) | 70 дБ | |
| Максимальная глубина всасывания | 8 м | |
| Максимальная температура перекачиваемой воды | 35°C | |
| Резьба входного отверстия | G1" | |
| Резьба выходного отверстия | G1" | |
| Габаритные размеры насоса (Д x Ш x В) | 340 x 210 x 190 мм | |
| Масса | 5,5 кг | 5,9 кг |
| Срок службы | 5 лет | |

Гарантийное свидетельство



© Сантехника III Отопление ◊ Водоснабжение

Наименование _____

Модель _____

Артикул _____

Серийный номер _____

Наименование торгующей организации _____

Дата продажи _____

Фамилия и подпись продавца _____

М. П. _____

Срок гарантии — 12 месяцев со дня продажи

ВНИМАНИЕ! Гарантийное свидетельство действительно при наличии даты продажи, подписи продавца и печати торгующей организации. На каждое изделие выписывается отдельное гарантийное свидетельство. В связи с удаленностью производителя от покупателя срок гарантийного ремонта не превышает 45 дней с даты обращения в авторизованный сервисный центр.

С правилами эксплуатации и условиями гарантии ознакомлен и согласен, паспорт изделия на русском языке получен, исправность и комплектность проверены в моем присутствии. Претензий не имею.

Наименование предприятия покупателя _____

Фамилия, имя, отчество покупателя _____

Гарантийный случай №3

Наименование _____

Модель _____

Артикул _____

Серийный номер _____

Сервисный центр _____

Дата приемки _____

Дата выдачи _____

Фамилия клиента _____

Подпись клиента _____

М. П. _____
сервисного центра

Гарантийный случай №2

Наименование _____

Модель _____

Артикул _____

Серийный номер _____

Сервисный центр _____

Дата приемки _____

Дата выдачи _____

Фамилия клиента _____

Подпись клиента _____

М. П. _____
сервисного центра

Гарантийный случай №1

Наименование _____

Модель _____

Артикул _____

Серийный номер _____

Сервисный центр _____

Дата приемки _____

Дата выдачи _____

Фамилия клиента _____

Подпись клиента _____

М. П. _____
сервисного центра

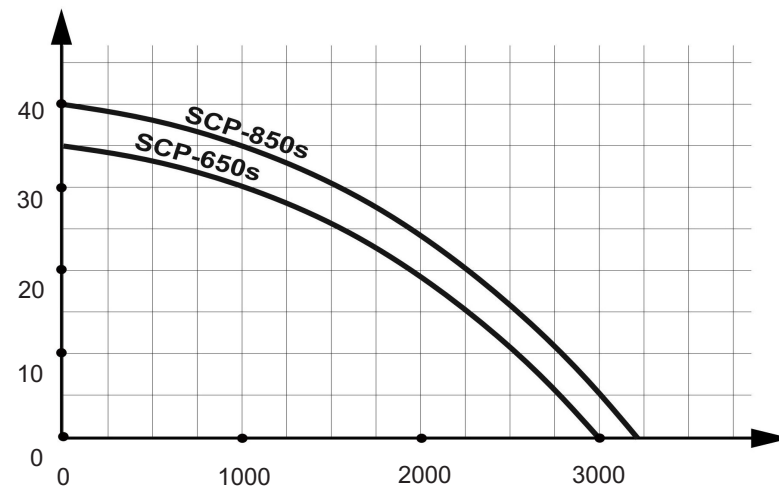


Рисунок 1 — График зависимости производительности насоса от напора

Комплектность

Комплектность насоса приведена в таблице 2.

Таблица 2 «Комплектность насоса»

| Наименование, тип, модель | Количество, шт. | |
|---|-----------------|----------|
| | SCP-650s | SCP-850s |
| Насос поверхностный центробежный I-TECH | 1 | |
| Паспорт / Инструкция по эксплуатации | 1 | |
| Коробка картонная упаковочная | 1 | |

Назначение и общие указания



- Насос данной модели относится к типу бытовых динамических электронасосов и предназначен для перекачивания воды, повышения давления в системах водоснабжения.



- Насос предназначен для эксплуатации в следующих условиях:
 - температура окружающей среды от +5 °С до +40 °С;
 - относительная влажность воздуха до 80 % при температуре +25 °С.
- Изготовитель (продавец) оставляет за собой право изменять комплектность товара без изменения его потребительских свойств, основных технических характеристик и цены товара исходя из коммерческой целесообразности.
- В связи с постоянным техническим совершенствованием конструкции насоса возможны некоторые отличия между приобретенным Вами изделием и сведениями, приведенными в настоящей инструкции по эксплуатации, не влияющие на его основные технические параметры и эксплуатационную надежность.

Графические символы безопасности

ВНИМАНИЕ! Прочитайте и запомните разделы инструкции, где Вы встретите приведенные ниже графические символы. Данные разделы инструкции информируют Вас о действиях, которые Вы обязаны выполнить для обеспечения Вашей личной безопасности и находящихся рядом людей, а также о мерах, необходимых для надежной и долговечной эксплуатации насоса.



Внимательно прочтите инструкцию по эксплуатации перед использованием насоса



Опасность получения травмы или повреждения насоса в случае несоблюдения данного указания

ДЛЯ ЗАМЕТОК

Сведения о действиях при обнаружении неисправности



Сведения о действиях, которые необходимо предпринять при обнаружении неисправности насоса

- При возникновении неисправностей в работе насоса выполните действия указанные в таблице 4 «Неисправности и методы их устранения».
- При обнаружении других неисправностей пользователю (владельцу) насоса необходимо обратиться в сервисный центр.
- Адреса сервисных центров Вы можете найти на сайте «i-tech-rf.ru».



Риск возникновения пожара



Опасность поражения электрическим током



Насос и его упаковка подлежат вторичной переработке (рециклированию)



Беречь от загрязнений окружающую среду. Не сорить, поддерживать чистоту. Упаковку и упаковочные материалы насоса следует сдавать для переработки

Предупреждение для пользователя



ВНИМАНИЕ! Не разрешается вносить какие-либо изменения в конструкцию насоса без разрешения производителя. Неавторизованное изменение конструкции и использование неоригинальных запасных частей может привести к травме пользователя или поломке насоса. Не используйте насос до тех пор, пока внимательно не ознакомитесь с изложенными в данной инструкции рекомендациями и не изучите его устройство, применение, ограничения и возможные опасности.



Правила безопасности



Перед тем как использовать насос, внимательно прочитайте инструкцию по эксплуатации и, в случае возникновения вопросов проконсультируйтесь со специалистом. Бережно храните данную инструкцию в месте, доступном для дальнейшего использования. Пользователь, не изучивший данную инструкцию не должен эксплуатировать данный насос.



- **ВНИМАНИЕ!** Подключение насоса, его техническое обслуживание, ремонт и эксплуатация должны соответствовать и осуществляться в соответствии с требованиями «Правил технической эксплуатации электроустановок потребителей» и «Правил техники безопасности при эксплуатации электроустановок потребителей». При эксплуатации насоса должны соблюдаться требования правил пожарной безопасности.
- К самостоятельной эксплуатации и обслуживанию насоса допускаются лица не моложе 18 лет (далее в тексте «пользователь»), прошедшие медицинский осмотр и годные по состоянию здоровья для обслуживания сложного технического оборудования. Пользователь должен знать и применять безопасные методы эксплуатации насоса.
- Насос изготовлен в соответствии с современным уровнем техники, действующими нормами по технике безопасности и отличается надежностью в эксплуатации. Это не исключает, однако, опасности для пользователя и посторонних лиц, а также нанесения материального ущерба в случае неквалифицированной эксплуатации насоса и использования не по назначению.
- При эксплуатации насоса не допускается употребление пользователем алкогольных, наркотических и токсических веществ. Не рекомендуется выполнять какие-либо действия с насосом, если Вы находитесь в болезненном или утомленном состоянии.



Неисправности и методы их устранения

Таблица 4 «Неисправности и методы их устранения»

| Внешнее проявление неисправностей | Вероятная причина | Метод устранения |
|------------------------------------|--|--|
| Насос работает, но не качает воду. | Не полностью выпущен воздух из насоса. Попадание воздуха во всасывающий трубопровод. | Остановить насос, вывернуть пробку 11 и выпустить воздух. Проверить и устранить негерметичность соединений всасывающего трубопровода. Проверить и устранить обратные уклоны всасывающего трубопровода. |
| Двигатель не работает. | Отсутствует сетевое напряжение, сгорел предохранитель, заклинило рабочее колесо. | Проверить электрическое подключение. Прочистить насос. |
| Недостаточная подача воды. | Засорены насос и трубопроводы. Во всасывающем трубопроводе имеется воздух. | Прочистить насос и трубопроводы. Устранить неплотности. |
| () | | |

Утилизация



Насос и упаковка подлежат вторичной переработке (рециклированию). Следует беречь от загрязнений окружающую среду. Нельзя сорить, и следует поддерживать чистоту при использовании насоса. Упаковку и упаковочные материалы насоса следует сдавать для переработки.



Утилизация

• Данный насос изготовлен из безопасных для окружающей среды и здоровья человека материалов и веществ. Тем не менее, для предотвращения негативного воздействия на окружающую среду при прекращении использования насоса (истечении срока службы) и его непригодности к дальнейшей эксплуатации, это изделие подлежит сдаче в централизованные приемные пункты по сбору механического оборудования, металлолома и пластмасс.

• Утилизация насоса и комплектующих узлов заключается в его полной разборке и последующей сортировке по видам материалов и веществ, для последующей переплавки или использования при вторичной переработке.

• Упаковку насоса следует утилизировать без нанесения экологического ущерба окружающей среде в соответствии с действующими нормами и правилами на территории страны использования данного оборудования.



Защита окружающей среды

• Настоящая инструкция по эксплуатации изготовлена из макулатуры по бесхлорной технологии, что позволяет в некоторой степени сохранять деревья, используемые для изготовления бумаги.



• **ВНИМАНИЕ!** Данным насосом нельзя перекачивать воспламеняющиеся, горючие и взрывоопасные жидкости (бензин, керосин, ацетон, нитрорастворители, нефтепродукты и т.д.), химически активные жидкости, морскую воду, жидкие пищевые продукты, а также жидкости, содержащие абразивные вещества, камни, металлические и прочие твердые предметы.

• **ВНИМАНИЕ! ПОМНИТЕ!** Перекачивание загрязненной воды содержащей песок, мелкие камни и другие виды абразивных веществ, а также агрессивные примеси (кислоты, щелочи и др.) неминуемо приведет к быстрому износу основных узлов, снижению производительности и выходу из строя насоса.

• Во время работы с насосом рекомендуется надевать специальные защитные очки, рукавицы и обувь на нескользящей подошве. Длинные волосы рекомендуется собрать в пучок или спрятать под головной убор.

• **ВНИМАНИЕ! Опасность поражения горячей водой!** При отсутствии подачи воды к отверстию входного фланца (загрязнение сетчатого фильтра, обратного клапана), также возможен нагрев воды в насосе, что в последующем может привести к ожогу. В этих ситуациях необходимо отключить насос от электропитания, дождаться полного охлаждения и устранить причины вызвавшие нагрев воды.

• Не разбирайте и не изменяйте конструкцию насоса. Любой ремонт насоса должен выполняться только квалифицированным и обученным персоналом.

• Защищайте насос от воздействия атмосферных осадков. При установке насоса вне помещения, соорудите над ним навес.

• Не используйте насос во влажной среде и не устанавливайте его в местах возможного затопления.

• Для предотвращения холостой работы насоса без воды (сухой ход) всегда следите за тем, чтобы заборный конец всасывающего шланга (трубопровода) постоянно находился в перекачиваемой жидкости.

• **ВНИМАНИЕ!** В проектах систем водоснабжения с использованием данного насоса необходимо предусмотреть установку устройства автоматического отключения его электродвигателя, если существует вероятность полного опорожнения колодца или бака, отсутствия воды во всасывающем трубопроводе при подключении к местной сети водоснабжения.

• **ВНИМАНИЕ!** Не допускается сухой ход насоса, а также его работа с закрытым краном на всасывающем шланге (трубопроводе). Перед каждым включением насоса залейте необходимое количество воды в заливное отверстие.



• При использовании насоса для водоснабжения дома от магистрального трубопровода, необходимо проконсультироваться с организацией эксплуатирующей местные сети водоснабжения и канализации.



• **ЗАПРЕЩЕНО!** Не разрешается проводить техническое обслуживание и ремонт насоса подключенного к электрической питающей сети.



• **ЗАПРЕЩЕНО!** Не разрешается использовать шланги (трубопроводы) с пропускной способностью ниже производительности насоса.

• **ВНИМАНИЕ!** Всасывающий и напорный трубопроводы не должны передавать нагрузку от собственной массы на фланцы насоса.

• В процессе проведения технического обслуживания и ремонта насоса необходимо использовать только соответствующие оригинальные запасные части и детали.

• Насос нельзя эксплуатировать при температуре окружающего воздуха ниже +1°C и перекачивать с его помощью горячую воду с температурой выше +50°C.

• Во время работы не накрывайте электродвигатель — это может привести к его перегреву и выходу из строя насоса.

• Не допускайте к включенному и работающему насосу детей и животных.



Транспортирование и правила хранения

Транспортирование

• Насос упакован в соответствии с требованиями действующей нормативной и технической документации на его изготовление и поставку. Упакованный насос транспортируется авиационным, железнодорожным, морским, речным и автомобильным транспортом.

• Погрузку и крепление упакованного насоса, и его последующее транспортирование выполняют в соответствии с действующими техническими условиями и правилами перевозки грузов на используемом виде транспорта.



Правила хранения

• При постановке на длительное хранение насоса, а также, если температура в месте его установки опустилась, ниже, чем +1°C необходимо выполнить следующие действия:

— отключите насос от электрической питающей сети;

— отсоедините напорный и всасывающий трубопроводы от насоса;

— отверните пробки 1 и 11 (см. рис. 2) и полностью слейте воду из насоса;

— установите заглушки в резьбовые отверстия входного и выходного фланцев;

— очистите насос от пыли и грязи и протрите его мягкой ветошью;

— вверните пробки 1 и 11 на штатные места;

— накройте насос чехлом из непромокаемой ткани.

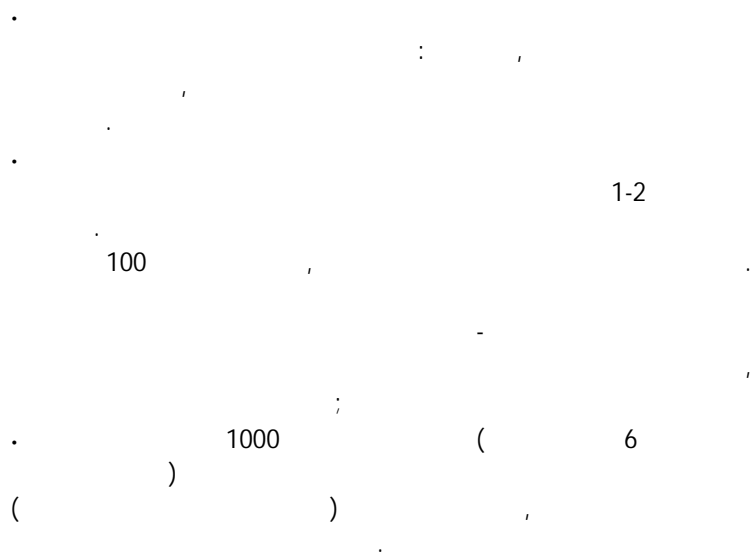
• Хранить насос следует в закрытом вентилируемом помещении при отсутствии воздействия климатических факторов (атмосферные осадки, повышенная влажность и запыленность воздуха) при температуре воздуха не ниже +1°C и не выше +40°C с относительной влажностью воздуха не выше 80 %.



Техническое обслуживание



ВНИМАНИЕ! При выполнении любых операций по техническому обслуживанию, настройке и регулированию отключите насос от электрической питающей сети. Насос требует периодического технического обслуживания и внимательного ухода за ним. Это будет залогом нормальной работы насоса, эффективного и качественного водоснабжения, и исключит возможные травмы.



• Некачественное водоснабжение может быть вызвано засорением сетчатого фильтра или засорением самого насоса. Если Вы видите причину неэффективной эксплуатации насоса в его засорении, то необходимо:

- отключить насос от электрической питающей сети;
- закрыть кран на напорном трубопроводе;
- выкрутить пробки 1 и 11 и слить воду из насоса (см. рис. 2);
- отсоединить всасывающий трубопровод от корпуса насоса;
- отвернуть болты и снять корпус насоса (см. схему сборки);
- осмотреть внутренние полости насоса и рабочего колеса.

Подключение насоса к источнику электропитания



Насос был разработан для работы только при одной величине электрического питающего напряжения. Перед началом работы убедитесь, что напряжение источника электропитания соответствует техническим характеристикам насоса.

ПРЕДУПРЕЖДЕНИЕ! Насос по классу защиты от поражения электрическим током относится к низковольтному оборудованию I класса. Это означает, что для предотвращения поражения пользователя электрическим током, насос должен быть обязательно заземлен через розетку с заземляющим контактом.



• В случае поломки или неисправности заземление создает путь наименьшего сопротивления для электрического тока и снижает опасность поражения электрическим током.

• **ВНИМАНИЕ!** Установка устройства защитного отключения (УЗО) с током утечки 30 мА — обязательна для данной модели насоса.

• Перед установкой насоса производите его визуальный осмотр на предмет отсутствия механических повреждений корпуса, кабеля электропитания и штепсельной вилки. В случае обнаружения каких-либо повреждений самого насоса, его сетевого кабеля электропитания и штепсельной вилки не эксплуатируйте насос.

• **ВНИМАНИЕ!** Во время длительного перерыва в работе, перед техническим обслуживанием, ремонтом и хранением насоса отсоедините вилку сетевого кабеля электропитания от розетки электросети.

• Регулярно обследуйте сетевой кабель электропитания на отсутствие повреждений и износа.

• При повреждении сетевого кабеля электропитания его необходимо заменить. Замену сетевого кабеля электропитания дол-





жен производить только изготовитель насоса или сервисный центр.

- Не допускайте повреждения кабеля электропитания насоса и защитите его от высокой температуры, воздействия масел и механических повреждений.
- При необходимости используйте удлинительный кабель, соответствующий номинальной мощности электродвигателя насоса (см. раздел «Основные технические данные»). При использовании катушек обязательно полностью разматывайте кабель.
- **ПОМНИТЕ!** Маломощный или поврежденный удлинительный кабель электропитания может стать причиной пожара или поражения электрическим током.
- **ПОМНИТЕ!** При значительной длине удлинительного кабеля электропитания и малом поперечном сечении подводящих проводов происходит дополнительное падение напряжения, которое может привести к неустойчивой работе насоса.
- При подборе удлинительного кабеля используйте данные, приведенные в таблице 3 «Длина удлинительного электрического кабеля и размеры поперечного сечения проводов».



Таблица 3 «Длина удлинительного электрического кабеля и размеры поперечного сечения проводов»

| Длина удлинительного кабеля, м | Электрическое напряжение, В | Поперечное сечение жилы медных проводов удлинительного кабеля, мм ² |
|--------------------------------|-----------------------------|--|
| до 10 | 220 В±10 % | 1,5 |
| до 20 | | 2,5 |



розетке. В случае отсутствия заземления в сети электропитания, необходимо заземлить корпус насоса автономно.

- Подключите вилку кабеля электропитания насоса к электрической питающей сети с заземляющим проводом (220 В, 50 Гц). Включите насос с помощью выключателя 8 (см. рис. 2) и выполните его пробный пуск в течение 10 минут.
- Выключите насос с помощью выключателя 8 (см. рис. 2) и осмотрите его, а также трубопроводную и водоразборную системы. Устраните все протечки воды.
- Если пробный пуск и осмотр показал нормальное техническое состояние насоса, трубопроводной и водоразборной систем, то можно приступить к их постоянной эксплуатации.

Эксплуатация насоса

- Откройте кран на напорном трубопроводе и залейте воду в насос.
- Убедитесь, что уровень воды в колодце или водоеме достаточен и заборный конец всасывающего трубопровода с сетчатым фильтром находится ниже уровня перекачиваемой жидкости.
- Включите насос в эксплуатацию и убедитесь, что он работает без посторонних шумов, вибрации, стука.
- **ВНИМАНИЕ!** Не допускайте эксплуатацию насоса без воды (сухой ход).
- При эксплуатации насоса, для того, чтобы не допустить его сухого хода, периодически очищайте сетчатый фильтр и проверяйте работоспособность обратного клапана.





их в резьбовые отверстия входного 2 и выходного 3 фланцев насоса (см. рис. 2). Следите, чтобы все соединения были герметичными.



- Присоедините напорный трубопровод к штуцеру выходного фланца 3, а всасывающий трубопровод к штуцеру входного фланца 2. Чтобы избежать протечек и потер давления, соединения трубопроводов должны быть абсолютно герметичными. Соединения насоса с трубопроводами должны осуществляться без напряжений и перекосов, так, чтобы внутренние усилия в трубопроводе не могли создать препятствия для нормальной работы насоса.

- Всасывающий трубопровод должен быть без сужений и резких изгибов и иметь тот же диаметр, что и отверстие входного фланца насоса. Всасывающий трубопровод должен иметь непрерывный уклон от насоса к источнику водозабора не менее одного градуса для исключения скопления пузырьков воздуха и образования воздушных пробок.

- Для всасывающих магистралей протяженностью свыше 10 метров или при высоте всасывания свыше 4 метров рекомендуется выбирать диаметр всасывающего трубопровода на один типоразмер трубы больше.

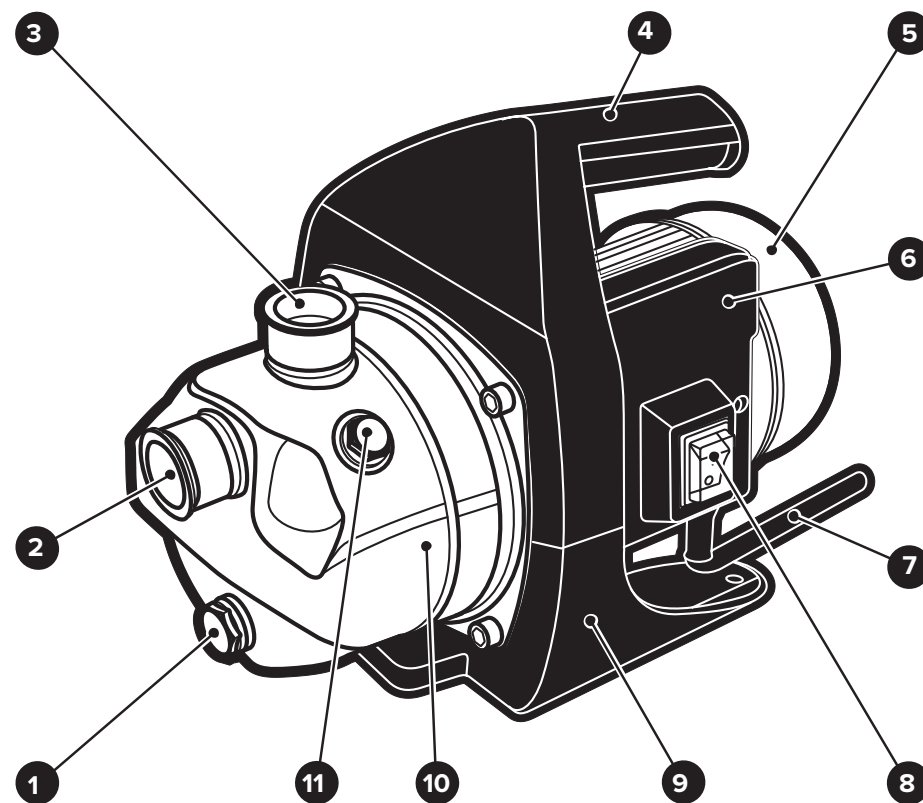
- Для облегчения заполнения насоса и всасывающей магистрали водой из водоема, а также для защиты рабочего колеса от абразивных частиц, необходимо установить на всасывающем трубопроводе обратный клапан с сетчатым фильтром. В случае подключения насоса к магистральному трубопроводу, также необходима установка обратного клапана на всасывающем трубопроводе. Обратный клапан с сетчатым фильтром должен быть погружен в воду не менее чем на 30 см. В случае возможности работы без воды для защиты насоса рекомендуется установка устройств защиты от сухого хода, поплавковых выключателей или других устройств.

- Отверните пробку 11 (см. рис. 2) и наполните насос водой, до ее перелива через край заливного отверстия. Заверните на штатное место пробку 11.

- Убедитесь, что напряжение и частота в местной электросети соответствуют требованиям, указанным на табличке насоса. Сеть, к которой осуществляется подключение насоса, должна быть заземлена. Если электросеть и розетка, к которой будет подключаться насос, имеет действующее заземляющее устройство, то заземление насоса будет осуществляться через контакты, расположенные на вилке кабеля электропитания насоса и в



Устройство насоса



1. Пробка сливного отверстия
2. Входной фланец
3. Выходной фланец
4. Рукоятка
5. Электродвигатель
6. Клеммная коробка

7. Кабель электропитания с вилкой
8. Выключатель
9. Основание
10. Корпус насоса (металлический)
11. Пробка заливного отверстия

Рисунок 2 — Устройство насоса



Устройство насоса и принцип работы

- Общий вид насоса показан на рисунке 2, его подробное устройство представлено на схеме сборки (см. приложение Б).
- Насос представляет собой единый блок и состоит из электродвигателя 5, основания 9 и корпуса насоса 10.
- Рукоятка 4 предназначена для переноски насоса. Насос оборудован клеммной коробкой 6, кабелем электропитания 7 и выключателем 8. На валу электродвигателя 5 закреплено рабочее колесо. Рабочее колесо установлено во внутренней полости корпуса насоса 10.
- Заполнение насоса водой и выпуск воздуха из гидравлической системы насоса производят через заливное отверстие, закрываемое пробкой 11. Слив воды из гидравлической системы насоса производят через сливное отверстие, закрываемое пробкой 1.
- При работе, вода по всасывающему шлангу (трубопроводу) поступает во входной фланец 2 и, пройдя гидравлическую систему насоса, поступает на выходной фланец 3 с требуемыми параметрами по напору и производительности.
- К резьбовому отверстию входного фланца 2 подключается всасывающий шланг (трубопровод). К резьбовому отверстию выходного фланца 3 подключаются потребители воды, например: водоразборная система дома или поливочная система садового участка.
- Принцип работы насоса заключается в следующем — после наполнения необходимым количеством воды, выпуска воздуха и пуска электродвигателя, перекачиваемая жидкость, проходя межлопаточные каналы рабочего колеса на пути от входа в кольцевой канал корпуса насоса до выхода из него, получает многократное приращение энергии и, следовательно, напора. Далее, вода заполняет всю гидравлическую систему, от обратного (донного) клапана на заборном конце всасывающего шланга до кранов водоразборной системы дома.

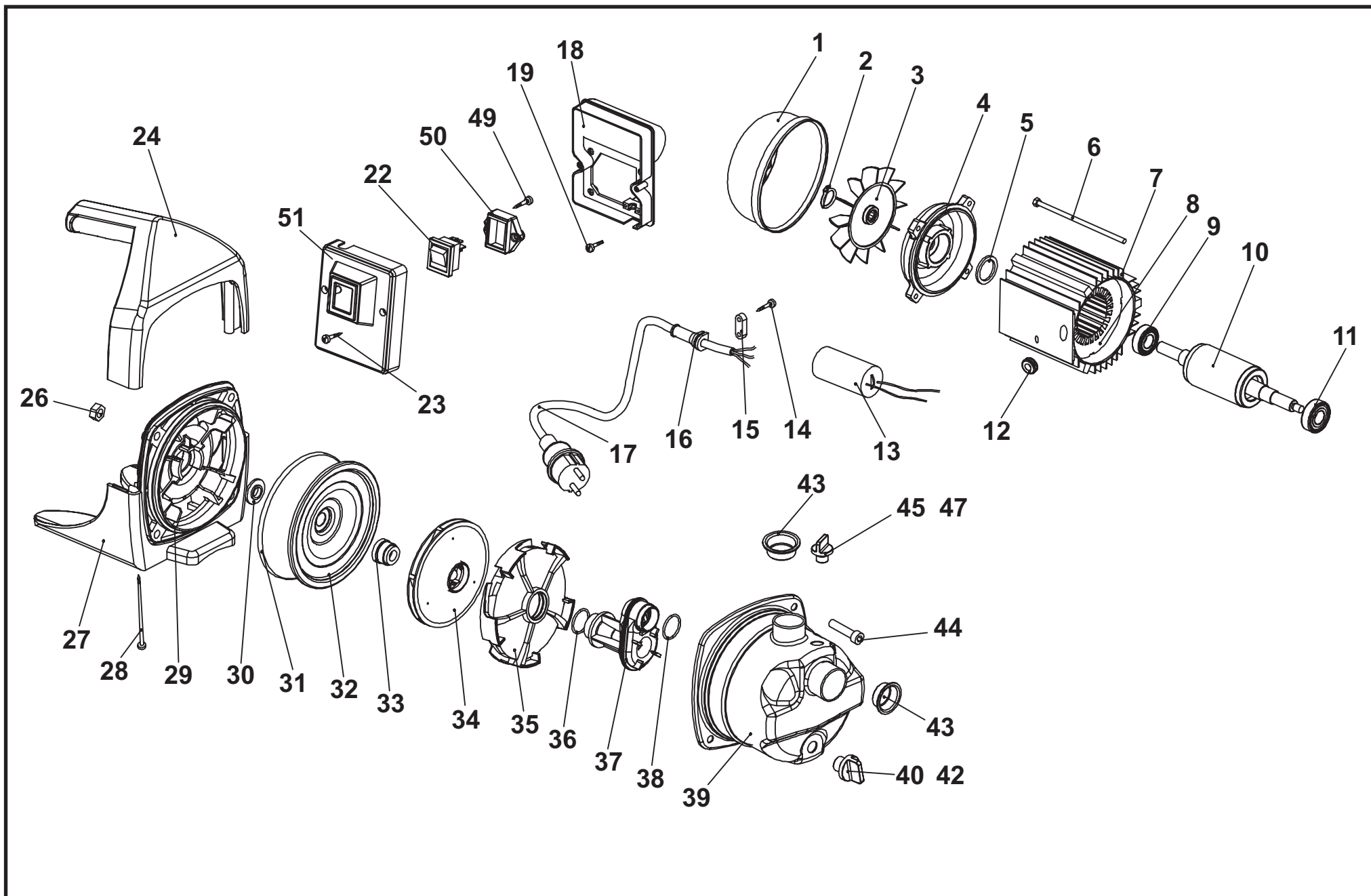


Подготовка к работе и эксплуатация насоса

ВНИМАНИЕ! Во избежание засорения гидравлической системы, усиленного износа насоса и вытекания воды установите на заборном конце всасывающего трубопровода обратный клапан с сетчатым фильтром.

Подготовка к работе

- Откройте коробку, в которую упакован насос. Проверьте комплектность насоса и отсутствие видимых механических повреждений. Демонтируйте транспортные заглушки с входного и выходного фланцев насоса.
- Установку насоса следует производить на безопасном расстоянии (не менее 2 м) от источника водоснабжения (колодец, водоем).
- Установите насос на ровной, твердой площадке (например: бетонная заливка или металлическая рама, изготовленная из сортового металлопроката). Насос над уровнем пола, установите так, чтобы при необходимости из него можно было слить воду. Насос рекомендуется устанавливать выше уровня перекачиваемой жидкости.
- Насос следует устанавливать в сухом месте, с достаточной естественной воздушной вентиляцией, на расстоянии более чем 5 см от окружающих стен.
- Используя отверстия в основании 9 (см. рис. 2) и крепежные изделия (анкерные болты) закрепите насос на предусмотренной площадке. Насос при монтаже должен быть установлен без наклонов и должен находиться в горизонтальном положении.
- При стационарной установке насоса внутри помещения, в целях снижения шума рекомендуется подключение к металлической трубопроводной системе выполнять через гибкие виброизолирующие вставки (шланги) на хомутах.
- **ВНИМАНИЕ!** Рекомендуется применять армированные шланги.
- Предварительно подмотав на резьбовые концы штуцеров (приобретаются отдельно) герметизирующую ленту, вверните



| | |
|----|------------------------------|
| 1 | вентиляционн |
| 2 | Кольцо стопорное |
| 3 | |
| 4 | |
| 5 | Шайба гофрированная |
| 6 | Болт |
| 7 | Корпус электродвигателя |
| 8 | Статор |
| 9 | Подшипник |
| 10 | Ротор |
| 11 | |
| 12 | |
| 13 | |
| 14 | |
| 15 | Прижим кабеля электропитания |
| 16 | |
| 17 | |
| 18 | |
| 19 | |
| 22 | Выключатель |
| 23 | Винт |
| 24 | Рукоятка |
| 26 | Гайка |

| | |
|----|-------------------------|
| 27 | Основание насоса |
| 28 | Винт |
| 29 | Крышка |
| 30 | Втулка |
| 31 | |
| 32 | Диск |
| 33 | Уплотнение механическое |
| 34 | Колесо рабочее |
| 35 | Диффузор |
| 36 | |
| 37 | () |
| 38 | |
| 39 | Корпус насоса |
| 40 | Пробка |
| 42 | Прокладка |
| 43 | Заглушка |
| 44 | Винт |
| 45 | Пробка |
| 47 | Прокладка |
| 49 | Винт |
| 50 | Корпус выключателя |
| 51 | Крышка |

ДЛЯ ЗАМЕТОК
