



© Сантехника  Отопление  Водоснабжение

ФИТИНГИ РЕЗЬБОВЫЕ ЛАТУННЫЕ



Технический паспорт изделия
Инструкция по эксплуатации



1. Назначение и область применения

Латунные резьбовые фитинги используются для создания разъёмных резьбовых соединений на трубопроводах холодного и горячего, хозяйственного водоснабжения, отопления, сжатого воздуха и на технологических трубопроводах, транспортирующих газы и жидкости, неагрессивные к металлу соединителей.

Резьбовые фитинги применяются на трубопроводах, выполненных из любого материала (сталь, медь, латунь, пластик, металлополимер, полипропилен и т.п.).

2. Технические характеристики

Фитинги резьбовые латунные изготовлены в соответствии с ГОСТ 15763-2005.

Избыточное давление для арматуры и деталей трубопроводов из латуни, обрабатываемой давлением, по ГОСТ 15527-2004:

Резьба фитинга	Номинальное давление, МПа	Рабочее давление при температуре среды 120°C, МПа
G 1/4"	4,0	4,0
G 3/8"	4,0	4,0
G 1/2"	4,0	4,0
G 3/4"	4,0	4,0
G 1"	4,0	4,0
G 1 ¹ / ₄ "	2,5	2,5
G 1 ¹ / ₂ "	2,5	2,5
G 2"	2,5	2,5

Соединения выполняются на трубной цилиндрической резьбе по ГОСТ 6357-81 (ISO 228, EN 10226).

Допускается соединение латунных резьбовых фитингов с наружной трубной цилиндрической резьбой с другими деталями, имеющими внутреннюю трубную коническую резьбу по ГОСТ 6211-81 (ISO R7).

Параметры трубной цилиндрической резьбы по ГОСТ 6357-81:

Обозначение резьбы	Наружный диаметр резьбы, мм	Шаг резьбы, мм	Число витков резьбы на 1 дюйм
G 1/4"	13,158	1,337	19
G 3/8"	16,663	1,337	19
G 1/2"	20,956	1,814	14
G 3/4"	26,442	1,814	14
G 1"	33,250	2,309	11
G 1 ¹ / ₄ "	41,913	2,309	11
G 1 ¹ / ₂ "	47,805	2,309	11
G 2"	59,616	2,309	11

3. Материалы

Фитинги выполнены из латуни марки CW614N по стандарту EN 12165 (соответствует марке ЛС58-3 по ГОСТ 15527-2004) методом горячего объёмного штампования, позволяющим получить оптимальные по геометрическим размерам, форме и свойствам детали.

Фитинги имеют гальваническое защитное покрытие из никеля, предохраняющее от коррозии. Коллекторы (Арт. I 03 083, I 03 084) изготовлены без покрытия.

Уплотнительные кольца круглого сечения в фитингах с накидными гайками («американках») выполнены из этиленпропилен-диенового каучука (EPDM) по ГОСТ 9833-73, что ограничивает температуру их применения от -20°C до +120°C и максимальное рабочее давление до 2,5 МПа.



ВНИМАНИЕ! Не допускается применять фитинги с уплотнениями из EPDM при транспортировке по трубопроводу масел, нефтепродуктов, любых ароматических и алифатических углеводородов, т.к. под воздействием этих веществ EPDM деформируется и разрушается!

4. Указания по монтажу и требования безопасности

Монтаж фитингов производить в соответствии с требованиями СП 73.13330.2012 («Внутренние санитарно-технические системы зданий»). Монтаж фитингов должен производиться только квалифицированным персоналом, имеющим соответствующее удостоверение.

Для монтажа фитингов, имеющих шестигранную наружную поверхность, либо лыски и платики, следует использовать рожковый или разводной ключ соответствующего размера. Для монтажа фитингов без шестигранной поверхности следует использовать трубный рычажный ключ (КТР), при этом не допуская деформации фитингов. Для сохранности защитного покрытия следует использовать подкладки из более мягкого материала.

Для монтажа фитингов, имеющих внутреннюю 6-гранную или 24-гранную поверхность, следует использовать шестигранный ключ по ГОСТ 11737-93 (ИСО 2936-83, DIN 911, DIN 6911). Сгонный ключ следует использовать в том случае, когда это предусмотрено конструкцией фитингов (две бобышки внутри фитинга).

Для обеспечения герметичности резьбовых соединений следует использовать подмотку (ФУМ-лента, алкидная сантехническая нить, лён, т.п.) или анаэробные резьбовые герметики.



ВНИМАНИЕ! При использовании подмотки следует соблюдать осторожность - не прикладывать чрезмерные усилия при затяжке и не использовать чрезмерное количество уплотнителя, т.к. это может вызвать деформацию и разрушение фитинга при затяжке резьбы (или через некоторое время после этого).



ВНИМАНИЕ! Запрещается при монтаже фитингов прикладывать к ним крутящие моменты, превышающие значения, указанные в таблице:


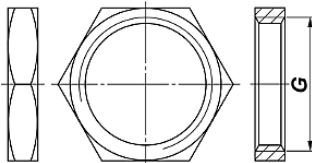

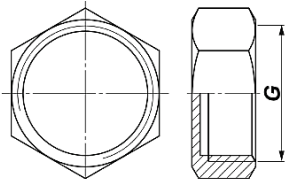

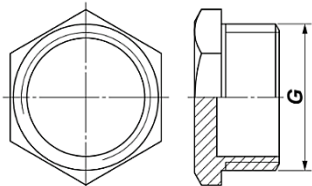
Резьба фитинга	G 1/2"	G 3/4"	G 1"	G 1 1/4"	G 1 1/2"	G 2"
Предельный Крутящий момент, Н*м	30	40	60	80	120	150

Не рекомендуется осуществлять скрытый монтаж соединений с использованием латунных резьбовых фитингов.

! **ВНИМАНИЕ!** Запрещается производить какие-либо работы на участке трубопровода, находящегося под давлением!

! **ВНИМАНИЕ!** Замерзание рабочей среды не допускается, т.к. это может привести к разрушению фитингов!


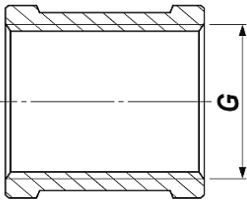
5. Номенклатурный ряд и типоразмеры фитингов

Контргайка			
		Артикул	G
		I 04 008	1/2"
		I 04 009	3/4"
		I 04 007	1"
Заглушка F (BP)			
		Артикул	G
		I 04 002	1/2"
		I 04 003	3/4"
		I 04 001	1"
Заглушка М (НР)			
		Артикул	G
		I 04 005	1/2"
		I 04 006	3/4"
		I 04 004	1"


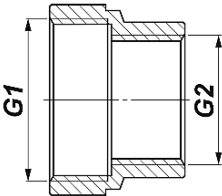
ФИТИНГИ РЕЗЬБОВЫЕ ЛАТУННЫЕ

Технический паспорт изделия

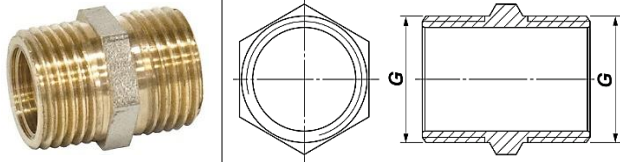
Муфта I-TECH FF (BP-BP)

		Артикул	G
		I 04 029	1/2"
		I 04 030	3/4"
		I 04 028	1"
		I 04 027	1 1/4"
		I 04 026	1 1/2"
		I 04 122	2"

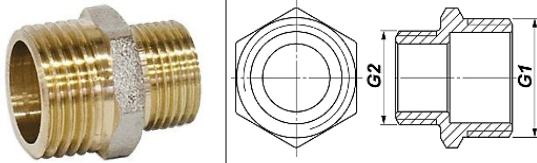
Муфта переходная FF (BP-BP)

		Артикул	G1 x G2
		I 04 038	1/2" x 3/8"
		I 04 039	3/4" x 1/2"
		I 04 036	1" x 1/2"
		I 04 037	1" x 3/4"
		I 04 035	1 1/4" x 3/4"
		I 04 034	1 1/4" x 1"
		I 04 033	1 1/2" x 3/4"
		I 04 032	1 1/2" x 1"
		I 04 031	1 1/2" x 1 1/4"
		I 04 123	2" x 1"
		I 04 124	2" x 1 1/4"
		I 04 125	2" x 1 1/2"

Ниппель ММ (НР-НР)

	Артикул	G
	I 04 014	1/2"
	I 04 015	3/4"
	I 04 013	1"
	I 04 012	1 1/4"
	I 04 011	1 1/2"
	I 04 129	2"


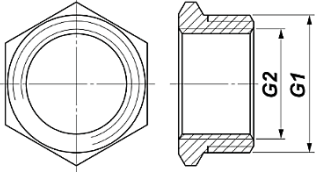
Ниппель переходной ММ (НР-НР)

	Артикул	G1 x G2
	I 04 025	1/2" x 3/8"
	I 04 024	1/2" x 3/4"
	I 04 022	1" x 1/2"
	I 04 023	1" x 3/4"
	I 04 020	1 1/4" x 1 1/2"
	I 04 021	1 1/4" x 3/4"
	I 04 019	1 1/4" x 1"
	I 04 018	1 1/2" x 3/4"
	I 04 017	1 1/2" x 1"
	I 04 016	1 1/2" x 1 1/4"
	I 04 132	2" x 1"
	I 04 131	2" x 1 1/4"
I 04 130	2" x 1 1/2"	


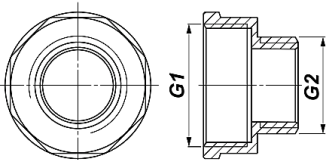
ФИТИНГИ РЕЗЬБОВЫЕ ЛАТУННЫЕ


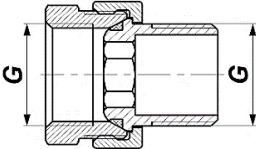
Технический паспорт изделия


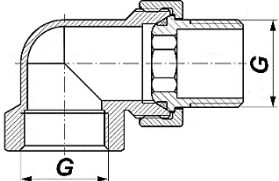
Футорка MF (НР-ВР)


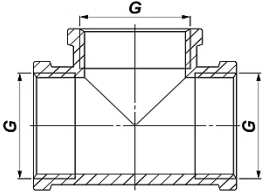
		Артикул	G1 x G2
		I 04 112	1/2" x 3/8"
		I 04 113	3/4" x 1/2"
		I 04 110	1" x 1/2"
		I 04 111	1" x 3/4"
		I 04 109	1 1/4" x 3/4"
		I 04 108	1 1/4" x 1"
		I 04 107	1 1/2" x 1"
		I 04 106	1 1/2" x 1 1/4"


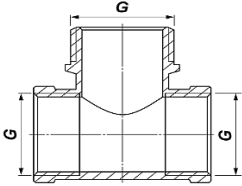
Переходник FM (ВР-НР)


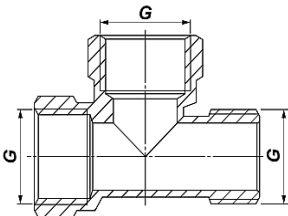
		Артикул	G1 x G2
		I 04 049	1/2" x 3/8"
		I 04 048	1/2" x 1/2"
		I 04 050	3/4" x 1/2"
		I 04 046	1" x 1/2"
		I 04 047	1" x 3/4"
		I 04 044	1 1/4" x 1/2"
		I 04 045	1 1/4" x 3/4"
		I 04 043	1 1/4" x 1"
		I 04 042	1 1/2" x 3/4"
		I 04 041	1 1/2" x 1"
		I 04 040	1 1/2" x 1 1/4"
		I 04 128	2" x 1"
		I 04 127	2" x 1 1/4"
		I 04 126	2" x 1 1/2"

Соединитель разъемный "Американка" FM (BP-HP)			
		Артикул	G
		I 04 052	1/2"
		I 04 053	3/4"
		I 04 051	1"

Соединитель разъемный угловой "Американка" FM (BP-HP)			
		Артикул	G
		I 04 055	1/2"
		I 04 056	3/4"
		I 04 054	1"

Тройник FFF (BP-BP-BP)			
		Артикул	G
		I 04 058	1/2"
		I 04 059	3/4"
		I 04 057	1"


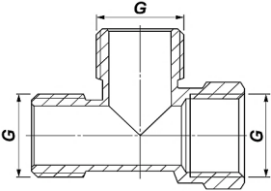
Тройник FMF (BP-HP-BP)			
		Артикул	G
		I 04 061	1/2"
		I 04 071	3/4"

Тройник FFM (BP-BP-HP)			
		Артикул	G
		I 04 060	1/2"


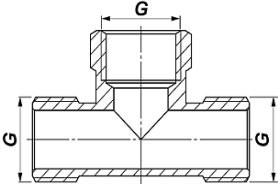
ФИТИНГИ РЕЗЬБОВЫЕ ЛАТУННЫЕ

Технический паспорт изделия


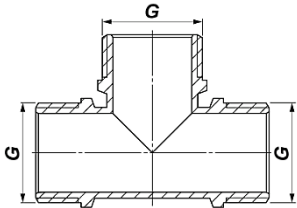
Тройник FMM (ВР-НР-НР)

		Артикул	G
		I 04 062	1/2"


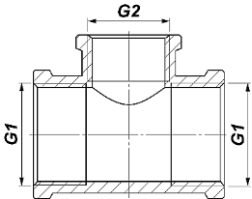
Тройник MFM (НР-ВР-НР)

		Артикул	G
		I 04 063	1/2"


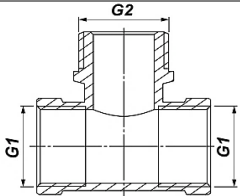
Тройник MMM (НР-НР-НР)

		Артикул	G
		I 04 065	1/2"
		I 04 066	3/4"
		I 04 064	1"


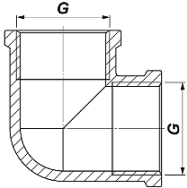
Тройник переходной FFF (ВР-ВР-ВР)

		Артикул	G1 x G2 x G1
		I 04 067	1" x 1/2" x 1"
		I 04 068	1" x 3/4" x 1"
		I 04 069	3/4" x 1/2" x 3/4"

Тройник переходной FMF (ВР-НР-ВР)

		Артикул	G1 x G2 x G1
		I 04 070	3/4" x 1/2" x 3/4"

Крестовина F (BP)			
		Артикул	G
		I 04 010	1/2"
		I 04 115	3/4"

Угольник FF (BP-BP)			
		Артикул	G
		I 04 073	1/2"
		I 04 075	3/4"
		I 04 072	1"

Угольник FM (BP-HP)			
		Артикул	G
		I 04 077	1/2"
		I 04 078	3/4"
		I 04 076	1"


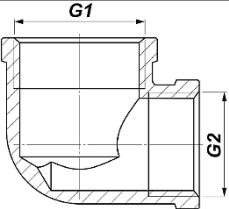
Угольник MM (HP-HP)			
		Артикул	G
		I 04 080	1/2"
		I 04 081	3/4"
		I 04 079	1"

Угольник с креплением (водорозетка) FF (BP-BP)			
		Артикул	G
		I 04 074	1/2"


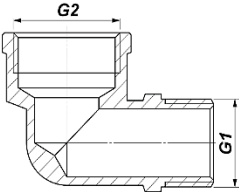
ФИТИНГИ РЕЗЬБОВЫЕ ЛАТУННЫЕ

Технический паспорт изделия


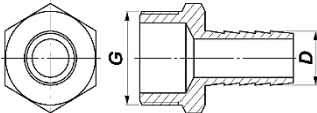
Угольник переходной FF (BP-BP)

		Артикул	G1 x G2
		I 04 082	1" x 1/2"
		I 04 083	1" x 3/4"
		I 04 084	3/4" x 1/2"


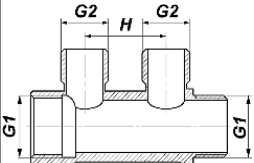
Угольник переходной FM (BP-HP)


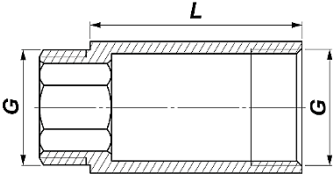
		Артикул	G1 x G2
		I 04 085	1/2" x 3/4"

Штуцер М (HP)

		Артикул	G	D, мм
		I 04 119	1/2"	10
		I 04 120	1/2"	12
		I 04 116	1/2"	14
		I 04 121	1/2"	16
		I 04 117	1/2"	20
		I 04 118	3/4"	20
		I 04 135	1"	25

Коллектор FM (BP-HP)

		Артикул	G1 x G2	Кол-во патрубков	H, мм
		I 03 083	3/4" x 1/2"	2	36
		I 03 084	3/4" x 1/2"	3	36

Удлинитель				
		Артикул	G	L, мм
		I 04 086	1/2"	10
		I 04 087	1/2"	15
		I 04 088	1/2"	20
		I 04 089	1/2"	25
		I 04 090	1/2"	30
		I 04 091	1/2"	40
		I 04 092	1/2"	50
		I 04 093	1/2"	60
		I 04 094	1/2"	70
		I 04 095	1/2"	80
		I 04 096	1/2"	90
		I 04 097	1/2"	100
		I 04 098	3/4"	30
		I 04 099	3/4"	40
		I 04 100	3/4"	50
		I 04 101	3/4"	60
		I 04 102	3/4"	70
		I 04 103	3/4"	80
		I 04 104	3/4"	90
I 04 105	3/4"	100		

6. Указания по эксплуатации и техническому обслуживанию

После монтажа фитингов трубопроводы с ними необходимо подвергнуть испытанию гидравлическим или пневматическим методом в соответствии с ГОСТ 25136-82 или ГОСТ 24054-80.

Изделия должны эксплуатироваться при давлении и температуре, указанных в разделе «Технические характеристики».

7. Условия хранения и транспортировки

Изделия должны храниться и транспортироваться в упаковке предприятия-изготовителя по условиям хранения 2 и по условиям 5 по ГОСТ 15150-69 (раздел 10).

Упакованные изделия следует транспортировать в соответствии с действующими техническими условиями и правилами перевозки грузов на используемом виде транспорта, обеспечив сохранность от повреждений.

8. Утилизация

Соединители изготовлены из безопасных для окружающей среды и здоровья человека материалов. Тем не менее, для предотвращения негативного воздействия на окружающую среду, при прекращении их использования или непригодности к эксплуатации, эти изделия подлежат сдаче в приёмные пункты по переработке металлолома.

Утилизация изделия и упаковки (переработка, захоронение) производится в порядке, установленном Законами РФ №89-ФЗ от 24.06.1998 «Об отходах производства и потребления», №96-ФЗ от 04.05.1999 «Об охране атмосферного воздуха», №7-ФЗ от 10.01.2002 «Об охране окружающей среды», а также другими российскими и региональными нормами, актами, правилами, распоряжениями и пр., принятыми во исполнение данных законов.

9. Гарантийные обязательства

Изготовитель гарантирует соответствие соединителей требованиям безопасности при условии соблюдения потребителем правил использования, транспортировки и хранения, монтажа и эксплуатации.

Гарантия распространяется на все дефекты, возникшие по вине завода-изготовителя.

Гарантия не распространяется на дефекты, возникшие в следующих случаях:

- нарушение паспортных режимов хранения, монтажа, испытания, эксплуатации и обслуживания изделия;
- ненадлежащие транспортировка и погрузочно-разгрузочные работы;
- монтаж изделий лицами, не имеющими подтвержденной квалификации и подтвержденного допуска к работам по монтажу и обслуживанию инженерных систем;
- наличие следов физического воздействия, не имеющего отношения к непосредственному назначению данных изделий;
- наличие следов воздействия химических веществ, агрессивных к материалам изделий;
- наличие повреждений, вызванных обстоятельствами непреодолимой силы (пожар, затопление, стихийные бедствия и др.);
- наличие повреждений, вызванные неправильными действиями потребителя;
- наличие следов постороннего вмешательства в конструкцию изделий.

Производитель оставляет за собой право без уведомления внести незначительные изменения в конструкцию изделий, не ухудшающие его основных эксплуатационных характеристик и потребительских свойств (www.i-tech-rf.ru).

10. Условия гарантийного обслуживания

Срок службы фитингов – 30 лет.

Гарантийный срок - 10 лет с даты продажи Потребителю.

Претензии к качеству товара могут быть предъявлены в течение гарантийного срока, при этом покупатель предоставляет следующие документы:

1. Заявление в произвольной форме, в котором указываются:

- название организации или Ф.И.О. покупателя, фактический адрес и контактные телефоны;
- название и адрес организации, производившей монтаж;
- основные параметры системы, в которой использовалось изделие;
- краткое описание дефекта.

2. Документ, подтверждающий покупку изделия (накладная, квитанция).

3. Акт гидравлического испытания системы, в которой монтировалось изделие.

4. Копия лицензии монтажной организации и удостоверение о квалификации монтажника.

5. Копия разрешения эксплуатационной организации, отвечающей за систему, в которой было установлено изделие, на установку данного изделия.

6. Заполненный гарантийный талон.

Также необходимо предоставить аварийное изделие и ёмкость 1л. с образцом жидкости из системы (либо акт о химическом составе транспортируемой по системе среды).

Неисправные изделия в течение гарантийного срока ремонтируются или обмениваются на новые бесплатно. Решение о замене или ремонте изделия принимает компания-продавец или сервисный центр. Заменённое изделие или его части, полученные в результате ремонта, переходят в собственность сервисного центра.

Затраты, связанные с демонтажом, монтажом и транспортировкой неисправного изделия в период гарантийного срока Покупателю не возмещаются. В случае необоснованности претензии, затраты на диагностику и экспертизу изделия оплачиваются Покупателем.

Изделия принимаются в гарантийный ремонт (а также при возврате) полностью укомплектованными.

11. Информация о сертификации:

Сертификат соответствия: № РОСС CN.АЖ49.Н03460, срок действия с 20.12.2022 по 19.12.2025г.

12. Дополнительная информация

Страна-изготовитель: Китайская Народная Республика.

Изготовитель (иностранное юридическое лицо): «ZHEJIANG MINGDA COPPER CO., LTD».

Местонахождение: JINHUA TOWN, XIAOSHAN, HANGZHOU, CHINA.

При обнаружении неисправностей или повреждений фитингов потребителю необходимо обратиться к продавцу или к уполномоченному изготовителем лицу (ООО «Интэк», 680014, РФ, г. Хабаровск, пер. Гаражный, дом 4 литер 3, офис 307, телефон: +7 (4212) 92-92-39, e-mail: sales@i-tech.me, сайт: www.i-tech-rf.ru).

ГАРАНТИЙНЫЙ ТАЛОН

Наименование товара: Фитинги резьбовые латунные I-TECH

№	Модель, артикул	Кол-во, шт.

Наименование и адрес торгующей организации:

Дата продажи _____ Подпись продавца _____

Штамп/печать торгующей организации: _____ Отметка о приемке: _____

С условиями гарантии СОГЛАСЕН:

Покупатель _____ / _____
(подпись) (расшифровка)

Гарантийный срок: 10 лет с даты продажи Потребителю

По вопросам гарантийного ремонта, рекламаций и претензий обращаться по адресу:
ООО «Интэк», 680014, РФ, г. Хабаровск, пер. Гаражный, дом 4 литер 3, офис 307,
телефон: +7 (4212) 92-92-39, e-mail: sales@i-tech.me, сайт: www.i-tech-rf.ru.