

## ФИТИНГИ ЛАТУННЫЕ ОБЖИМНЫЕ С РАЗРЕЗНЫМ КОЛЬЦОМ И ГАЙКОЙ



Технический паспорт изделия  
Инструкция по эксплуатации



### 1. Назначение и область применения

Латунные обжимные фитинги I-TECH используются для создания разъёмных соединений на трубопроводах холодного и горячего водоснабжения, отопления, сжатого воздуха, и на технологических трубопроводах, транспортирующих газы и жидкости, неагрессивные к материалам фитингов и труб.

Обжимные фитинги I-TECH применяются на полимерных и металлополимерных (композитных) трубопроводах с номинальным наружным диаметром труб от 16 до 32 мм.

Таблица 1 - Геометрические параметры труб, совместимых с обжимными фитингами I-TECH

№ п/п	Наименование показателя	Значение показателя			
1	Наружный диаметр трубы, мм	16	20	26	32
2	Внутренний диаметр трубы, мм	12	16	20	26
3	Толщина стенки трубы, мм	2	2	3	3

### 2. Конструкция и материалы

Обжимные фитинги I-TECH изготовлены из латуни марки CW614N по стандарту EN 12165 (соответствует марке ЛС58-3 по ГОСТ 15527-2004) методом горячего объёмного штампования, позволяющим получить оптимальные по геометрическим размерам, форме и свойствам детали.

Корпус и накидные гайки обжимных фитингов имеют гальваническое защитное покрытие из никеля.

Резьбовая часть комбинированных фитингов изготовлена с трубной цилиндрической резьбой по ГОСТ 6357 (ISO 228, EN 10226).

Разрезное кольцо (сухарь) при затяжке накидной гайки сжимается, обжимает трубу и удерживает её на штуцере. Герметичность соединения при этом обеспечивается двумя уплотнительными кольцами из EPDM на штуцере фитинга.

Диэлектрическая (изоляционная) прокладка предназначена для защиты алюминиевого слоя металлополимерных труб от гальванической коррозии в месте его контакта с латунью.

Пример конструкции обжимного фитинга приведён на рисунке 1.

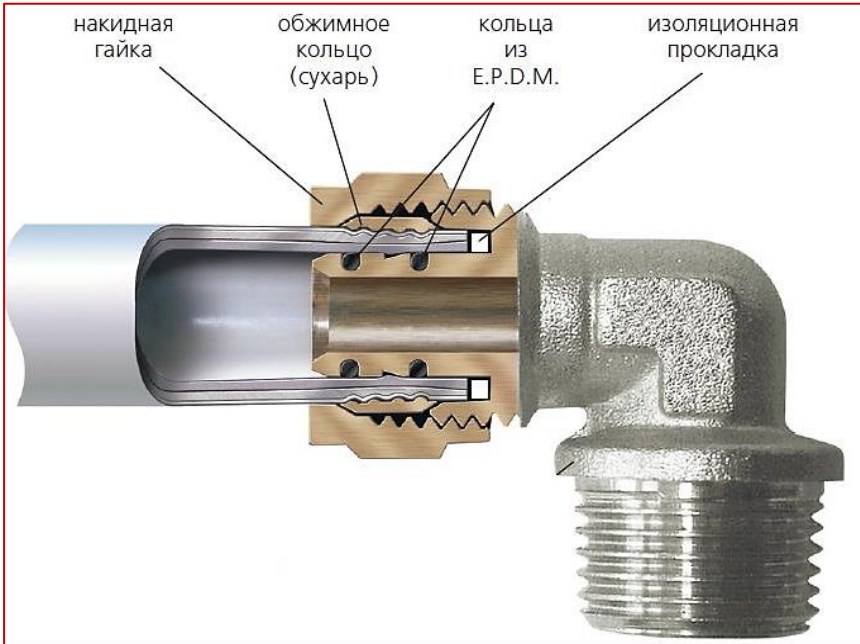


Рисунок 1. Конструкция обжимного фитинга

### 3. Технические характеристики


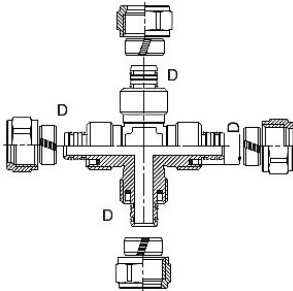

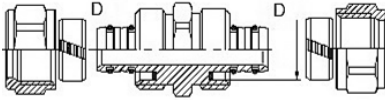

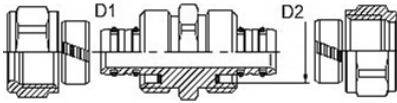

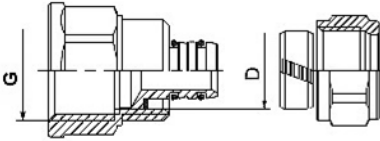
Таблица 1. – Основные параметры эксплуатации обжимных фитингов


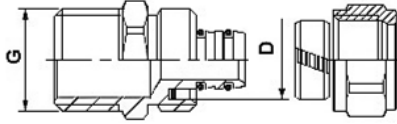

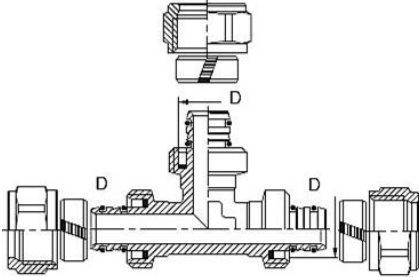

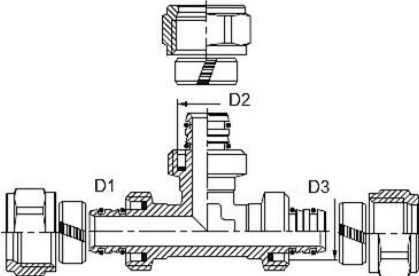
№ п/п	Наименование показателя	Значение показателя
1	Номинальное давление	PN25
2	Максимальная температура рабочей среды, °С	95
3	Минимальная температура рабочей среды, °С	- 30
4	Размеры трубных резьб комбинированных фитингов	1/2", 3/4", 1", 1 1/4"
5	Средний срок службы, лет	50

# ФИТИНГИ ЛАТУННЫЕ ОБЖИМНЫЕ

Технический паспорт изделия


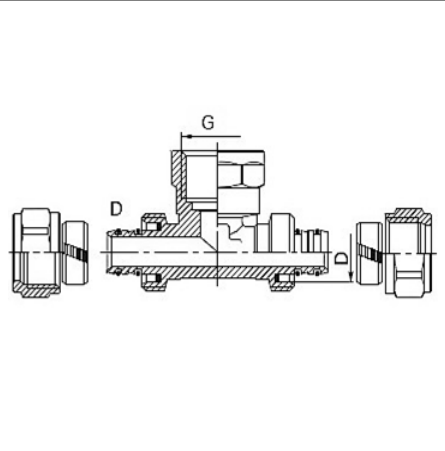

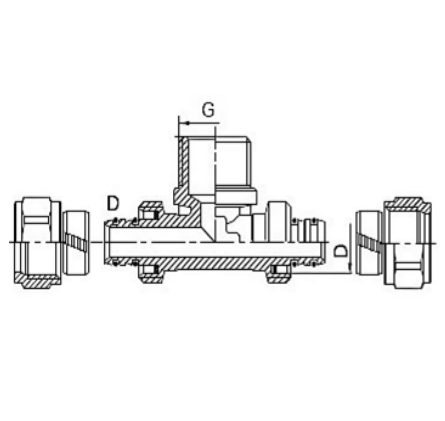

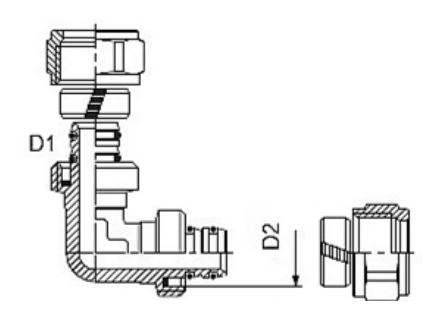
## 4. Номенклатурный ряд и основные размеры фитингов


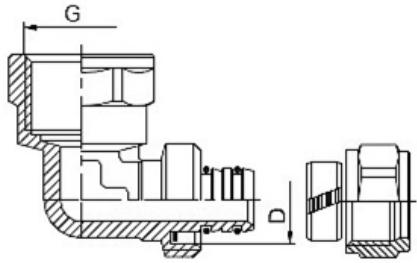

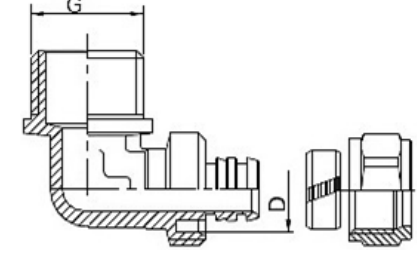

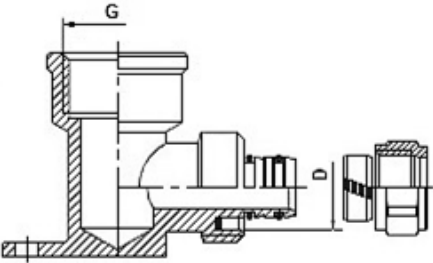
		Крестовина МР	
		Артикул	Типоразмер D
		I 02 009	16
		I 02 010	20
		Муфта МР	
		Артикул	Типоразмер D
		I 02 011	16
		I 02 012	20
		I 02 013	26
		I 02 014	32
		Муфта переходная МР	
		Артикул	Типоразмер D1xD2
		I 02 015	20x16
		I 02 016	26x16
		I 02 017	26x20
		I 02 018	32x20
		Муфта МР F (ВР)	
		Артикул	Типоразмер DxG
		I 02 019	16x1/2"
		I 02 020	16x3/4"
		I 02 021	20x1/2"
		I 02 022	20x3/4"
		I 02 023	26x1/2"
		I 02 024	26x3/4"
		I 02 025	26x1"
		I 02 026	32x3/4"
		I 02 027	32x1"
I 02 028	32x1 1/4"		

		<b>Муфта МР М (НР)</b>	
		<b>Артикул</b>	<b>Типоразмер DxG</b>
		I 02 029	16x1/2"
		I 02 030	16x3/4"
		I 02 031	20x1/2"
		I 02 032	20x3/4"
		I 02 033	26x1/2"
		I 02 034	26x3/4"
		I 02 035	26x1"
		I 02 036	32x3/4"
I 02 037	32x1"		
I 02 038	32x1 <sup>1</sup> / <sub>4</sub> "		
		<b>Тройник МР</b>	
		<b>Артикул</b>	<b>Типоразмер D</b>
		I 02 039	16
		I 02 040	20
		I 02 041	26
I 02 042	32		
		<b>Тройник переходной МР</b>	
		<b>Артикул</b>	<b>Типоразмер D1xD2xD3</b>
		I 02 043	16x20x16
		I 02 044	20x16x20
		I 02 045	26x16x26
		I 02 046	26x20x26
		I 02 047	32x16x32
		I 02 048	32x20x32
I 02 049	32x26x32		

# ФИТИНГИ ЛАТУННЫЕ ОБЖИМНЫЕ

Технический паспорт изделия

		Тройник МР F (ВР)	
		Артикул	Типоразмер DxG
		I 02 050	16x1/2"
		I 02 051	16x3/4"
		I 02 052	20x1/2"
		I 02 053	20x3/4"
		I 02 054	26x1"
		I 02 055	26x1/2"
		I 02 056	26x3/4"
		I 02 057	32x1"
I 02 058	32x1/2"		
I 02 059	32x3/4"		
		Тройник МР М (НР)	
		Артикул	Типоразмер DxG
		I 02 060	16x1/2"
		I 02 061	16x3/4"
		I 02 062	20x1/2"
		I 02 063	20x3/4"
		I 02 064	26x1"
		I 02 065	26x1/2"
I 02 066	26x3/4"		
I 02 067	32x1"		
		Угольник МР	
		Артикул	Типоразмер D1xD2
		I 02 068	16x16
		I 02 069	20x20
		I 02 070	26x26
		I 02 071	32x32
		I 02 072	20x16
I 02 073	26x20		

		<b>Угольник МР F (ВР)</b>	
		<b>Артикул</b>	<b>Типоразмер DxG</b>
		I 02 074	16x1/2"
		I 02 075	16x3/4"
		I 02 076	20x1/2"
		I 02 077	20x3/4"
		I 02 078	26x1"
		I 02 079	26x3/4"
		I 02 080	32x1 1/4"
		I 02 081	32x1"
I 02 082	32x3/4"		
		<b>Угольник МР М (НР)</b>	
		<b>Артикул</b>	<b>Типоразмер DxG</b>
		I 02 083	16x1/2"
		I 02 084	16x3/4"
		I 02 085	20x1/2"
		I 02 086	20x3/4"
		I 02 087	26x1"
		I 02 088	26x3/4"
		I 02 089	32x1 1/4"
		I 02 090	32x1"
I 02 091	32x3/4"		
		<b>Угольник с креплением МР F (ВР)</b>	
		<b>Артикул</b>	<b>Типоразмер DxG</b>
		I 02 092	16x1/2"
		I 02 093	16x3/4"
		I 02 094	20x1/2"
I 02 095	20x3/4"		

### 5. Указания по монтажу и требования безопасности

Монтаж систем из полимерных и металлополимерных труб с помощью обжимных фитингов следует вести в соответствии с требованиями действующих нормативных документов: СП 40.101-96, СП 40.103-98, СНиП 2.04.01-85, СП 40.102-2000, СП 31.106-2002.

Работа по монтажу обжимных фитингов должна выполняться только квалифицированными специалистами. Монтаж гидравлических систем неквалифицированными работниками может привести к аварии и порче имущества. Претензии к качеству фитингов в этом случае не принимаются и не рассматриваются.

Работы по монтажу обжимных фитингов необходимо проводить в следующем порядке:

- отрезать трубу специальным инструментом строго перпендикулярно её продольной оси, отторцевать при необходимости;
- подготовить торец трубы к монтажу (откалибровать, снять внутреннюю фаску);
- надеть на трубу обжимную гайку;
- надеть на трубу обжимное разрезное кольцо (сухарь);
- аккуратно вставить штуцер фитинга в трубу, не повредив при этом уплотнительных колец;
- вручную навернуть гайку на фитинг;
- удерживая фитинг рожковым или разводным ключом за шестигранную поверхность или за пластики, вторым ключом довернуть гайку до упора.



**ВНИМАНИЕ!** Поскольку обжимные соединения относятся к разборным, их замоноличивание в строительные конструкции не допускается.



**ВНИМАНИЕ!** При скрытом монтаже необходимо предусмотреть возможность доступа к фитингам для их обслуживания.

Для обеспечения герметичности резьбового соединения комбинированных фитингов к трубопроводу следует использовать подмотку (фумленту или полиамидную нить, анаэробные герметики и т.п.).

### 6. Указания по эксплуатации и техническому обслуживанию



**ВНИМАНИЕ!** Запрещается производить какие-либо работы на участке трубопровода, находящегося под давлением!



Изделия должны эксплуатироваться при давлении и температуре, не превышающих значения, приведённые в таблице 1 настоящего технического паспорта.

После монтажа фитингов трубопроводы с ними необходимо подвергнуть гидравлическим испытаниям в соответствии с ГОСТ 25136-82.

После проведения гидравлических испытаний системы трубопроводов с обжимными фитингами, а также после первых 5 часов эксплуатации с температурой среды выше 50°C, следует проконтролировать отсутствие протечек и, при необходимости, произвести подтяжку накидных гаек.

Необходимо периодически производить осмотр соединений и подтяжку накидных гаек фитингов в следующих случаях:

- на всех системах – не реже 1 раза в год;
- на системах отопления – перед началом отопительного сезона;
- на системах горячего водоснабжения – в период летнего отключения ГВС;
- после случаев аварийного превышения предельно допустимого давления и температуры в системе;
- в случае непредвиденных механических воздействий на трубопровод;



**ВНИМАНИЕ!** *Замерзание рабочей среды в системе не допускается, т.к. это может привести к разрушению фитингов.*



**ВНИМАНИЕ!** *Запрещена эксплуатация обжимных фитингов без уплотнительных и изолирующих колец, входящих в комплект.*

## 7. Условия хранения и транспортировки

Фитинги должны храниться в упаковке предприятия-изготовителя по условиям хранения 3 и транспортироваться по условиям 5 по ГОСТ 15150 (раздел 10).

Упакованные изделия следует транспортировать в соответствии с действующими техническими условиями и правилами перевозки грузов на используемом виде транспорта, обеспечив сохранность от повреждений.

## 8. Утилизация

Утилизация обжимных фитингов и их упаковки (переплавка, захоронение, перепродажа) производится в порядке, установленном Законами РФ №89-ФЗ от 24.06.1998 «Об отходах производства и потребления», №96-ФЗ от 04.05.1999 «Об охране атмосферного воздуха», №7-ФЗ от 10.01.2002 «Об охране окружающей среды», а также другими российскими и региональными нормами, актами, правилами, распоряжениями и пр., принятыми во использование данных законов.

### 9. Гарантийные обязательства

Изготовитель гарантирует соответствие латунных обжимных фитингов требованиям безопасности при условии соблюдения потребителем правил использования, транспортировки и хранения, монтажа и эксплуатации.

Гарантия распространяется на все дефекты, возникшие по вине завода-изготовителя. Гарантия не распространяется на дефекты, возникшие в следующих случаях:

- нарушение паспортных режимов хранения, монтажа, испытания, эксплуатации и обслуживания изделия;
- ненадлежащие транспортировка и погрузочно-разгрузочные работы;
- монтаж изделий лицами, не имеющими подтвержденной квалификации и подтвержденного допуска к работам по монтажу и обслуживанию инженерных систем;
- наличие следов физического воздействия, не имеющего отношения к непосредственному назначению данных изделий;
- наличие следов воздействия химических веществ, агрессивных к материалам изделий;
- наличие повреждений, вызванных обстоятельствами непреодолимой силы (пожар, затопление, стихийные бедствия и др.);
- наличие повреждений, вызванные неправильными действиями потребителя;
- наличие следов постороннего вмешательства в конструкцию изделий.

Производитель оставляет за собой право без уведомления вносить незначительные изменения в конструкцию изделий, не ухудшающие его основных эксплуатационных характеристик и потребительских свойств ([www.i-tech-rf.ru](http://www.i-tech-rf.ru)).

### 10. Условия гарантийного обслуживания

Срок службы обжимных фитингов – 50 лет. Срок гарантии – 10 лет. Претензии к качеству товара могут быть предъявлены в течение гарантийного срока, при этом покупатель предоставляет следующие документы:

1. Заявление в произвольной форме, в котором указываются:

- название организации или Ф.И.О. покупателя, фактический адрес и контактные телефоны;
- название и адрес организации, производившей монтаж;
- основные параметры системы, в которой использовалось изделие;
- краткое описание дефекта.

2. Документ, подтверждающий покупку изделия (накладная, квитанция).
3. Акт гидравлического испытания системы, в которой монтировалось изделие.
4. Копия лицензии монтажной организации и удостоверение о квалификации монтажника.
5. Копия разрешения эксплуатационной организации, отвечающей за систему, в которой было установлено изделие, на установку данного изделия.
6. Заполненный гарантийный талон.

Также необходимо предоставить аварийное изделие и ёмкость 1л. с образцом жидкости из системы (либо акт о химическом составе транспортируемой по системе среды).

Неисправные изделия в течение гарантийного срока ремонтируются или обмениваются на новые бесплатно. Решение о замене или ремонте изделия принимает компания-продавец или сервисный центр. Заменённое изделие или его части, полученные в результате ремонта, переходят в собственность сервисного центра. Затраты, связанные с демонтажом, монтажом и транспортировкой неисправного изделия в период гарантийного срока Покупателю не возмещаются. В случае необоснованности претензии, затраты на диагностику и экспертизу изделия оплачиваются Покупателем.

Изделия принимаются в гарантийный ремонт (а также при возврате) полностью укомплектованными.

## 11. Информация о сертификации

Сертификат соответствия: № РОСС CN.АЖ.Н03458, срок действия с 20.12.2022 по 19.12.2025г.

## 12. Дополнительная информация

Страна-изготовитель: Китайская Народная Республика. Изготовитель (иностранное юридическое лицо): «HEILONGJIANG KLADUN TRADE CO., LTD».

Адрес и местонахождение: «ROOM 3, 14-TH FLOOR, B UNIT, HUADONG BUILDING NO 66 HEPING ROAD, DISTRICT XIANGFANG, HARBIN, CHINA».

При обнаружении неисправностей или повреждений изделий потребителю необходимо обратиться к продавцу или к уполномоченному изготовителем лицу (ООО «Интэк», 680014, РФ, г. Хабаровск, пер. Гаражный, дом 4 литер 3, офис 307, тел.: +7 (4212) 92-92-39, e-mail: sales@i-tech.me, сайт: www.i-tech-ru.ru).

# Гарантийный талон

Наименование товара: латунные обжимные фитинги I-TECH

№	Модель, артикул	Кол-во, шт.

Наименование и адрес торгующей организации:

---

---

---

Дата продажи \_\_\_\_\_ Подпись продавца \_\_\_\_\_

Штамп/печать торгующей организации:

Отметка о приемке:

С условиями гарантии СОГЛАСЕН:

Покупатель \_\_\_\_\_ / \_\_\_\_\_  
(подпись) (расшифровка)

**Гарантийный срок: 10 лет с даты продажи Потребителю**

По вопросам гарантийного ремонта, рекламаций и претензий обращаться по адресу:  
ООО «Интэк», 680014, РФ, г. Хабаровск, пер. Гаражный, дом 4 литер 3, офис 307,  
тел. +7 (4212) 92-92-39, e-mail: sales@i-tech.me, сайт: www.i-tech-rf.ru.

При предъявлении претензии к качеству товара предоставляются следующие документы:

1. Заявление в произвольной форме, в котором указываются:
  - название организации / Ф.И.О. покупателя, фактический адрес и контактные телефоны;
  - название и адрес организации, производившей монтаж;
  - основные параметры системы, в которой использовалось изделие;
  - краткое описание дефекта.
2. Документ, подтверждающий покупку изделия (накладная, квитанция).
3. Акт гидравлического испытания системы, в которой монтировалось изделие.
4. Копия лицензии монтажной организации и удостоверение о квалификации монтажника.
5. Копия разрешения эксплуатационной организации, отвечающей за систему, в которой было установлено изделие, на установку данного изделия.
6. Настоящий заполненный гарантийный талон.

Также необходимо предоставить аварийное изделие и ёмкость 1л. с образцом жидкости из системы (либо акт о химическом составе транспортируемой по системе среды).

**I-TECH**

© Сантехника  Отопление  Водоснабжение