

# Насос погружной дренажный I-TECH

**SDP-400**

**SDP-550**

**SDP-750**

I 17 107, I 17 108, I 17 109



**EAC**

**I-TECH**  
© Сантехника III Отопление IV Водоснабжение

**Уважаемый покупатель!**

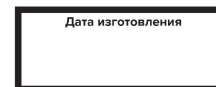
Благодарим за доверие, которое Вы оказали, выбрав насос погружной дренажный I-TECH (далее в тексте «насос»). Перед первым использованием насоса внимательно ознакомьтесь с инструкцией по эксплуатации! В данной инструкции Вы найдете все указания, выполнение которых обеспечит безопасную эксплуатацию и длительный срок службы насоса.

Все дополнительные обязательные сведения о насосе размещены в приложении А (вкладыш в инструкцию по эксплуатации). При возникновении любых вопросов, касающихся продукции зарегистрированной торговой марки **I-TECH**, Вы можете разместить их на сайте «[www.i-tech-rf.ru](http://www.i-tech-rf.ru)».



**Уважаемый покупатель! Приобретая насос, проверьте его работоспособность и комплектность!**

«ZHEJIANG KENDE MECHANICAL & ELECTRICAL CO., LTD»:  
 NO. 2299, LUQIAO SECTION, SHUGANG AVENUE, LUQIAO DISTRICT, TAIZHOU, ZHEJIANG,  
 1122721008398,  
 21 01.04.2016 ;  
 680014,  
 4 3, 505;  
 : +7 (4212) 92-92-39;  
 : sales@i-tech.me;  
 : www.i-tech-rf.ru;  
 : +7 (4212) 91-54-39;  
 «www.i-tech-rf.ru».  
 2014/35/EU «  
 », 2014/30/EU  
 »;  
 004/2011 «  
 »;  
 020/2011 «  
 »;  
 010/2011 «  
 »;  
 037/2016 «  
 ».  
 RU C-CN.HA83 .01482/22, :  
 03.02.2022 02.02.2025 ;  
 RU -CN.PA01. .69628/21, :  
 17.05.2021 16.05.2024 ;  
 RU -CN. 03. .77601/23, :  
 11.05.2023 11.05.2028 .



## Содержание

Основные технические данные.....	4
Комплектность.....	5
Назначение и общие указания.....	6
Графические символы безопасности.....	7
Предупреждение для пользователя.....	8
Электрическая безопасность.....	8
Правила безопасности.....	11
Устройство насоса.....	14
Подготовка к работе и эксплуатация насоса.....	16
Техническое обслуживание.....	19
Транспортирование и правила хранения.....	20
Утилизация.....	21
Неисправности и методы их устранения.....	22
Сведения о действиях при обнаружении неисправности.....	23
Гарантия изготовителя.....	24
Гарантийное свидетельство.....	25
Приложение А — вкладыш в инструкцию по эксплуатацию (1 лист, А5)	
Приложение Б — схема сборки (2 листа, А4)	

# Основные технические данные

Основные технические данные насоса приведены в таблице 1.

Таблица 1 «Основные технические данные»

Наименование параметра	Значение параметра		
Наименование и тип	насос погружной дренажный I-TECH		
Модель	SDP-400	SDP-550	SDP-750
Артикул	I 17 107	I 17 108	I 17 109
Напряжение электрической питающей сети	220 В±10 %		
Частота тока	50 Гц		
Род тока	переменный, однофазный		
Номинальная мощность	400 Вт	550 Вт	750 Вт
Частота вращения электродвигателя	2750 /		
	IP68		
Класс защиты от поражения электрическим током	I класс		
Уровень звукового давления (шума)	70 дБ		
Максимальный напор	5 м	7 м	8 м
Максимальная производительность	8000 /	11000 /	13000 /
Максимальная глубина погружения	7 м		
Максимальный размер мягких частиц органического происхождения в воде	35 мм		
Максимальный размер твердых частиц в воде	1–2 мм		
Максимальная температура перекачиваемой воды	+35 °С		

# Гарантийное свидетельство



© Сантехника III Отопление ◊ Водоснабжение

Наименование \_\_\_\_\_

Модель \_\_\_\_\_

Артикул \_\_\_\_\_

Серийный номер \_\_\_\_\_

Наименование  
торгующей  
организации \_\_\_\_\_

Дата продажи \_\_\_\_\_

Фамилия и  
подпись про-  
давца \_\_\_\_\_

М. П.

## Срок гарантии — 12 месяцев со дня продажи

**ВНИМАНИЕ!** Гарантийное свидетельство действительно при наличии даты продажи, подписи продавца и печати торгующей организации. На каждое изделие выписывается отдельное гарантийное свидетельство. В связи с удаленностью производителя от покупателя срок гарантийного ремонта не превышает 45 дней с даты обращения в авторизованный сервисный центр.

С правилами эксплуатации и условиями гарантии ознакомлен и согласен, паспорт изделия на русском языке получен, исправность и комплектность проверены в моем присутствии. Претензий не имею.

Наименование  
предприятия  
покупателя \_\_\_\_\_

Фамилия,  
имя, отчество  
покупателя \_\_\_\_\_

\_\_\_\_\_

## Гарантийный случай №3

Наименование \_\_\_\_\_

Модель \_\_\_\_\_

Артикул \_\_\_\_\_

Серийный номер \_\_\_\_\_

Сервисный центр \_\_\_\_\_

Дата приемки \_\_\_\_\_

Дата выдачи \_\_\_\_\_

Фамилия клиента \_\_\_\_\_

Подпись клиента \_\_\_\_\_



© Сантехника III Отопление ◊ Водоснабжение

М. П.  
сервисного центра



© Сантехника III Отопление ◊ Водоснабжение

М. П.  
сервисного центра



© Сантехника III Отопление ◊ Водоснабжение

## Гарантийный случай №2

Наименование \_\_\_\_\_

Модель \_\_\_\_\_

Артикул \_\_\_\_\_

Серийный номер \_\_\_\_\_

Сервисный центр \_\_\_\_\_

Дата приемки \_\_\_\_\_

Дата выдачи \_\_\_\_\_

Фамилия клиента \_\_\_\_\_

Подпись клиента \_\_\_\_\_



© Сантехника III Отопление ◊ Водоснабжение

М. П.  
сервисного центра

## Гарантийный случай №1

Наименование \_\_\_\_\_

Модель \_\_\_\_\_

Артикул \_\_\_\_\_

Серийный номер \_\_\_\_\_

Сервисный центр \_\_\_\_\_

Дата приемки \_\_\_\_\_

Дата выдачи \_\_\_\_\_

Фамилия клиента \_\_\_\_\_

Подпись клиента \_\_\_\_\_



© Сантехника III Отопление ◊ Водоснабжение

М. П.  
сервисного центра

## Гарантия изготовителя

Производитель гарантирует надежность работы изделия при условии соблюдения всех требований указанных в настоящей инструкции по эксплуатации. Гарантийный срок эксплуатации изделия составляет 12 месяцев со дня продажи розничной сетью. В течение гарантийного срока владелец имеет право на бесплатный ремонт изделия по неисправностям, явившимся следствием производственных дефектов. Гарантийный ремонт изделия производится только при наличии правильно оформленного гарантийного свидетельства (наименование изделия, модель, заводской номер, наименование торгующей организации, дата продажи, печать и подпись).

### Гарантия производителя не распространяется:

- на случаи утраты или внесения исправлений в текст гарантийного свидетельства;
- на изделия с истекшим сроком гарантии;
- на случаи обслуживания вне гарантийной мастерской, попытки самостоятельно устранить дефект или монтажа не предназначенных деталей, самостоятельного вскрытия инструмента (поврежденные шлицы винтов, пломбы, защитные наклейки и т. д.);
- на случаи использования бытового изделия в производственных или иных целях, связанных с извлечением прибыли;
- на случаи, если у изделия забиты вентиляционные каналы пылью и стружкой;
- на случаи, если изделие вышло из строя при перегрузке и заклинивании (одновременный выход из строя ротора и статора, обеих обмоток статора);
- на случаи сильного загрязнения изделия как внешнего, так и внутреннего;
- на случаи механического повреждения корпуса (сколы, трещины) и повреждений, вызванных воздействием агрессивных сред, высоких температур, высокой влажности;
- на случаи механического повреждения сетевого шнура или штепселя;
- на случаи, когда изделие эксплуатировалось с нарушением инструкции по эксплуатации;
- на дефекты, которые являются результатом естественного износа;
- на быстроизнашивающиеся части (стартер, угольные щетки, зубчатые ремни и колеса, резиновые уплотнения, сальники, защитные кожухи, направляющие ролики, втулки, стволы и т. п.), сменные принадлежности (аккумулятор, топливные и воздушные фильтры, свечи зажигания, пилки, ножи, элементы их крепления, патроны, подошвы, цанги, сверла, буры, шины, цепи, звездочки и т. п.);
- на изделия с частично либо полностью удаленным заводским номером, а также на случаи несоответствия данных на изделии данным в гарантийном свидетельстве.

**Срок гарантии продлевается на время нахождения изделия в гарантийном ремонте.**

**Претензии о некомплектности после продажи изделия не принимаются.**

родолжение таблицы 1

Присоединительные размеры выходного штуцера	1" / 1 1/2"		
Габаритные размеры насоса (Д × Ш × В)	180 × 150 × 315	180 × 150 × 350	
Масса	3,7	4,2	5
Срок службы	2		

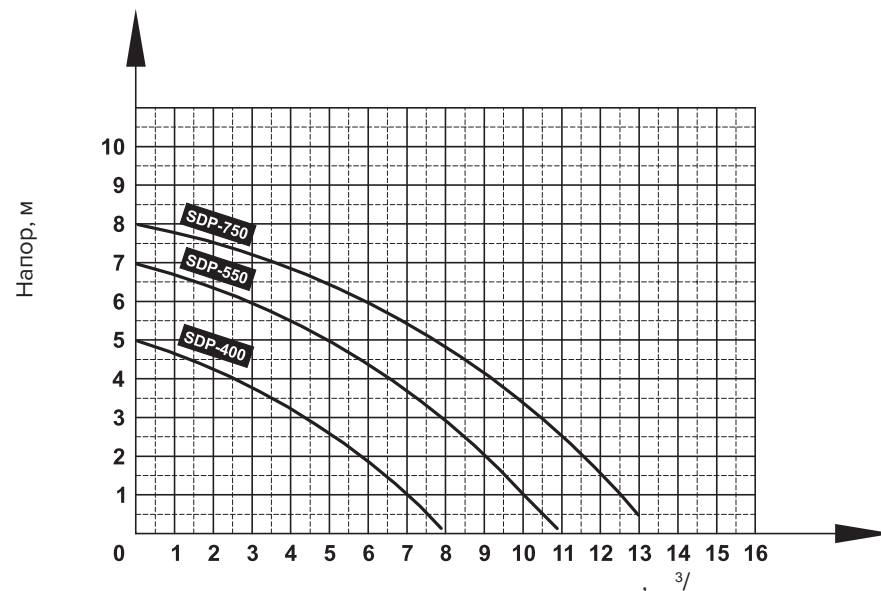


Рисунок 1 — График зависимости производительности насоса от напора

## Комплектность

Комплектность насоса приведена в таблице 2.

Таблица 2 «Комплектность насоса»

Наименование, тип, модель	Количество, шт.		
	SDP-400	SDP-550	SDP-750
Насос погружной дренажный I-TECH	1	1	1
Инструкция по эксплуатации	1	1	1
Коробка картонная упаковочная	1	1	1



## Назначение и общие указания

- Насос данной модели относится к типу бытовых объемных электронасосов. Насос предназначен для бытового использования в частных хозяйствах и на садово-огородных участках. Насос предназначен для откачивания дренажных, дождевых и грунтовых вод из затопленных подвальных помещений, для откачивания воды из различных емкостей и бассейнов, забора воды из колодцев.
- Насос может работать в течение ограниченного периода времени и предназначен для откачивания грязной воды с примесями твердых частиц максимальным размером до 1–2 мм и мягких частиц органического происхождения до 35 мм. При откачивании грязной воды (с содержанием твердых частиц не более 1,5 % по объему) ресурс насоса составляет 500 часов.
- Непрерывная работа насоса возможна лишь в течение 1,5–2 часов, после чего необходимо выключить насос на 20 минут. Насос не рассчитан на длительную непрерывную работу более чем 8 часов в сутки.
- Изготовитель (продавец) оставляет за собой право изменять комплектность товара без изменения его потребительских свойств, основных технических характеристик и цены товара исходя из коммерческой целесообразности.
- В связи с постоянным техническим совершенствованием конструкции насоса возможны некоторые отличия между приобретенным Вами изделием и сведениями, приведенными в настоящей инструкции по эксплуатации, не влияющие на его основные технические параметры и эксплуатационную надежность.



## Сведения о действиях при обнаружении неисправности

### Сведения о действиях, которые необходимо предпринять при обнаружении неисправности насоса

- При возникновении неисправностей в работе насоса выполните действия указанные в таблице 4 «Неисправности и методы их устранения».
- При обнаружении других неисправностей пользователю (владельцу) насоса необходимо обратиться в сервисный центр.
- Адреса сервисных центров Вы можете найти на сайте «[i-tech-rf.ru](http://i-tech-rf.ru)».



## Неисправности и методы их устранения

Таблица 4 «Неисправности и методы их устранения»

Внешнее проявление неисправностей	Вероятная причина	Метод устранения
Насос работает, но нет подачи воды.	Нет свободного выхода воды, так как пережат напорный шланг.	Проверьте пути прохождения напорного шланга на предмет сдавливания посторонними предметами.
	Воздушная пробка в гидравлической системе насоса.	Подождите одну минуту, и воздух удалится из гидравлической системы насоса. В случае необходимости, выключите насос и включите его снова.
	Насос заклинило вследствие сильного загрязнения.	Обратитесь в сервисный центр.
	Уровень воды при включении насоса ниже минимального требуемого уровня.	Погрузите насос в резервуар на большую глубину.
Насос не включается или неожиданно выключается в процессе работы.	Тепловой защитный выключатель отключил насос из-за перегрева.	Отключите насос, подождите, пока электродвигатель насоса охладится, и снова включите насос. Если отключение повторится, обратитесь в сервисный центр. Следите за температурой воды (максимум +35°C).
	Нет электропитания.	Проверьте предохранители и штепсельные разъемы.



## Графические символы безопасности

**ВНИМАНИЕ!** Прочитайте и запомните разделы инструкции, где Вы встретите приведенные ниже графические символы. Данные разделы инструкции информируют Вас о действиях, которые Вы обязаны выполнить для обеспечения Вашей личной безопасности и находящихся рядом людей, а также о мерах, необходимых для надежной и долговечной эксплуатации насоса.

**Внимательно прочтите инструкцию по эксплуатации перед использованием насоса**

**Опасность получения травмы или повреждения насоса в случае несоблюдения данного указания**

**Риск возникновения пожара**

**Опасность поражения электрическим током**

**Насос и его упаковка подлежат вторичной переработке (рециклированию)**

**Беречь от загрязнений окружающую среду. Не сорить, поддерживать чистоту. Упаковку и упаковочные материалы насоса следует сдавать для переработки**

## Предупреждение для пользователя



**ВНИМАНИЕ!** Не разрешается вносить какие-либо изменения в конструкцию насоса без разрешения производителя. Неавторизованное изменение конструкции и использование неоригинальных запасных частей может привести к травме пользователя или поломке насоса. Не используйте насос до тех пор, пока внимательно не ознакомитесь с изложенными в данной инструкции рекомендациями и не изучите его устройство, применение, ограничения и возможные опасности.



## Электрическая безопасность



Насос был разработан для работы только при одной величине электрического питающего напряжения. Перед началом работы убедитесь, что напряжение источника электропитания соответствует техническим характеристикам насоса.



**ПРЕДУПРЕЖДЕНИЕ!** Насос по классу защиты от поражения электрическим током относится к низковольтному оборудованию I класса. Это означает, что для предотвращения поражения пользователя электрическим током, насос должен быть обязательно заземлен через розетку с заземляющим контактом.

## Утилизация



Насос и упаковка подлежат вторичной переработке (рециклированию). Следует беречь от загрязнений окружающую среду. Нельзя сорить, и следует поддерживать чистоту при использовании насоса. Упаковку и упаковочные материалы насоса следует сдавать для переработки.

### Утилизация

- Данный насос изготовлен из безопасных для окружающей среды и здоровья человека материалов и веществ. Тем не менее, для предотвращения негативного воздействия на окружающую среду при прекращении использования насоса (истечении срока службы) и его непригодности к дальнейшей эксплуатации, это изделие подлежит сдаче в централизованные приемные пункты по сбору механического оборудования, металлолома и пластмасс.
- Утилизация насоса и комплектующих узлов заключается в его полной разборке и последующей сортировке по видам материалов и веществ, для последующей переплавки или использования при вторичной переработке.
- Упаковку насоса следует утилизировать без нанесения экологического ущерба окружающей среде в соответствии с действующими нормами и правилами на территории страны использования данного оборудования.



### Защита окружающей среды

- Настоящая инструкция по эксплуатации изготовлена из макулатуры по бесхлорной технологии, что позволяет в некоторой степени сохранять деревья, используемые для изготовления бумаги.



# Транспортирование и правила хранения



## Транспортирование

- Насос упакован в соответствии с требованиями действующей нормативной и технической документации на его изготовление и поставку. Упакованный насос транспортируется авиационным, железнодорожным, морским, речным и автомобильным транспортом.
- Погрузку и крепление упакованного насоса, и его последующее транспортирование выполняют в соответствии с действующими техническими условиями и правилами перевозки грузов на используемом виде транспорта.

## Правила хранения

- Насос допускается длительно хранить по месту использования, полностью погруженным в воду.
- После демонтажа, насос следует промыть и просушить.
- Хранить насос следует в закрытом вентилируемом помещении вдали от отопительных устройств и приборов при температуре воздуха не ниже минус 20 °С и не выше плюс 40 °С с относительной влажностью воздуха не выше 80 %.



## Общие указания

- Перед установкой насоса производите его визуальный осмотр на предмет отсутствия механических повреждений корпуса, кабеля электропитания и штепсельной вилки. В случае обнаружения каких-либо повреждений самого насоса, его сетевого кабеля электропитания и штепсельной вилки не эксплуатируйте насос.
- **ВНИМАНИЕ!** Во время длительного перерыва в работе, перед техническим обслуживанием, ремонтом и хранением насоса отсоедините вилку сетевого кабеля электропитания от розетки электросети.
- Регулярно обследуйте сетевой кабель электропитания на отсутствие повреждений и износа.
- Сетевой кабель электропитания располагайте в удалении от горячих поверхностей и острых кромок и оберегайте его от повреждений.
- При повреждении сетевого кабеля электропитания его необходимо заменить. Замену сетевого кабеля электропитания должен производить только изготовитель насоса или сервисный центр.
- В связи с тем, что эксплуатация насоса осуществляется в воде, электропитание к нему должно подаваться через специальное устройство-прерыватель (УЗО, аварийный прерыватель цепи), отключающее его при утечке тока (ток срабатывания 30 мА).
- **ПОМНИТЕ!** Маломощный или поврежденный удлинительный кабель электропитания может стать причиной пожара или поражения электрическим током.
- **ПОМНИТЕ!** При значительной длине удлинительного кабеля электропитания и малом поперечном сечении подводящих проводов происходит дополнительное падение напряжения, которое может привести к неустойчивой работе насоса.
- Приведенные в таблице 3 «Длина электрического кабеля и размеры поперечного сечения проводов в зависимости от потребляемого тока» данные относятся к расстоянию между электрическим распределительным щитом, к которому подсоединен насос, и вилкой штепсельного разъема. При этом не имеет значения, осуществляется ли подвод электроэнергии к насосу через стационарные подводящие провода, через удлинительный кабель или через комбинацию стационарных и удлинительных кабелей. Удлинительный провод должен иметь на одном конце вилку, а на другом — розетку, совместимую с электрической вилкой Вашего насоса.



### Использование удлинительного электрического кабеля

• Длина сетевого кабеля электропитания составляет 10 метров. При необходимости используйте удлинительный кабель, соответствующий номинальной мощности данного насоса (см. раздел «Основные технические данные»). При использовании катушек обязательно полностью разматывайте кабель.

Таблица 3 «Длина электрического кабеля и размеры поперечного сечения проводов в зависимости от потребляемого тока»

Сечение (мм <sup>2</sup> )		Номинальный ток кабеля (А)					
0,75		6					
1,00		10					
1,50		15					
2,50		20					
4,00		25					
		Длина кабеля (м)					
		7,5	15	25	30	45	60
Напряжение электропитания (В)	Потребляемый ток (А)	Номинальный ток кабеля (А)					
220	0–2,0	6	6	6	6	6	6
	2,1–3,4	6	6	6	6	6	6
	3,5–5,0	6	6	6	6	10	15
	5,1–7,0	10	10	10	10	15	15
	7,1–12,0	15	15	15	15	20	20
	12,1–20,0	20	20	20	20	25	—



и твердую поверхность (см. рис. 4), например: кусок бетонной плиты, плоский камень. Это необходимо, для того чтобы всасывающие отверстия насоса не забились илом или грязью со дна водоема. При этом зафиксируйте поплавковый выключатель 1 в верхнем положении.

• **ВНИМАНИЕ!** В этом случае поплавковый выключатель не будет автоматически отключать насос! Поэтому наблюдайте за уровнем воды на дне водоема и пола подвала! Как только насос откачает воду немедленно отключите его от электропитания! В противном случае насос начнет работать без воды (сухой ход), что может привести к его поломке!

## Техническое обслуживание



**Насос предназначен для использования в течение долгого времени при минимально необходимом уходе за ним. Тем не менее, срок службы насоса зависит от правильного обращения с ним.**

- Техническое обслуживание включает профилактический осмотр насоса.
- Первоначальный осмотр насоса в обязательном порядке следует проводить через 1–2 часа его работы. Последующие осмотры — через каждые 100 часов работы, но не реже одного раза в три месяца.
- После прокачивания загрязненных жидкостей, опустите насос в резервуар с чистой водой и включите его. Дайте поработать насосу в течение 8–10 минут для очистки его гидравлической системы.





• Закрепите на рукоятке 4 (см. рис. 2 и 3) прочную веревку или капроновый трос 11. Опустите за капроновый трос 11 насос в колодец или резервуар с водой на выбранную глубину, но не более чем указано в технических характеристиках. Закрепите надежно свободный конец капронового троса 11. Насос должен эксплуатироваться в вертикальном положении.



• **ВНИМАНИЕ!** Насос после установки должен находиться не на дне колодца или резервуара, а в подвешенном состоянии так, чтобы не происходило всасывания ила и грязи со дна.



• Убедитесь, что напряжение и частота в местной электросети соответствуют требованиям, указанным на табличке насоса. Сеть, к которой осуществляется подключение насоса, должна быть заземлена. Если электросеть и розетка, к которой будет подключаться насос, имеет действующее заземляющее устройство, то заземление насоса будет осуществляться через контакты, расположенные на вилке кабеля электропитания насоса и в розетке.

• Подключите вилку кабеля электропитания 5 (см. рис. 2 и 3) насоса к электрической питающей сети с заземляющим проводом и выполните пробный пуск насоса в течение 10 минут. Выключите насос и осмотрите его, а также трубопроводную и водоразборную системы. Устраните все протечки воды.

• Если после отключения насоса оставшаяся в напорном шланге 10 откачанная вода сливается обратно в колодец или резервуар, то в этом случае рекомендуется установить на выходном штуцере 7 специальный обратный клапан.

• Если пробный пуск и осмотр показал нормальное техническое состояние насоса, трубопроводной и водоразборной систем, то можно приступить к их постоянной эксплуатации.



#### Эксплуатация насоса

• Убедитесь, что уровень воды в колодце или резервуаре достаточен и основание насоса находится ниже уровня перекачиваемой жидкости.

• Включите насос в эксплуатацию и убедитесь, что он работает без посторонних шумов, вибрации, стука.

• **ВНИМАНИЕ!** Не допускайте эксплуатацию насоса без воды (сухой ход).



#### Откачивание воды со дна водоема или пола подвала

• В том случае, если необходимо откачать воду из неглубокого водоема или подвала насос необходимо установить на ровную



## Правила безопасности

**Перед тем как использовать насос, внимательно прочитайте инструкцию по эксплуатации и, в случае возникновения вопросов проконсультируйтесь со специалистом. Бережно храните данную инструкцию в месте, доступном для дальнейшего использования. Пользователь, не изучивший данную инструкцию не должен эксплуатировать данный насос.**



• **ВНИМАНИЕ!** Подключение насоса, его техническое обслуживание, ремонт и эксплуатация должны соответствовать и осуществляться в соответствии с требованиями «Правил технической эксплуатации электроустановок потребителей» и «Правил техники безопасности при эксплуатации электроустановок потребителей». При эксплуатации насоса должны соблюдаться требования правил пожарной безопасности.

• К самостоятельной эксплуатации и обслуживанию насоса допускаются лица не моложе 18 лет (далее в тексте «пользователь»), прошедшие медицинский осмотр и годные по состоянию здоровья для обслуживания сложного технического оборудования. Пользователь должен знать и применять безопасные методы эксплуатации насоса.

• Насос изготовлен в соответствии с современным уровнем техники, действующими нормами по технике безопасности и отличается надежностью в эксплуатации. Это не исключает, однако, опасности для пользователя и посторонних лиц, а также нанесения материального ущерба в случае неквалифицированной эксплуатации насоса и использования не по назначению.

• При эксплуатации насоса не допускается употребление пользователем алкогольных, наркотических и токсических веществ. Не рекомендуется выполнять какие-либо действия с насосом, если Вы находитесь в болезненном или утомленном состоянии.

• **ВНИМАНИЕ!** Запрещается подключение к электрической сети и эксплуатация насоса, не помещенного в воду.

• **ПРЕДУПРЕЖДЕНИЕ!** Насос никогда не должен работать без воды.





• **ВНИМАНИЕ!** Запрещается использовать насос в плавательных бассейнах и прудах при нахождении в них людей и животных.

• **ВНИМАНИЕ!** Данным насосом нельзя перекачивать воспламеняющиеся, горючие, взрывоопасные (бензин, керосин, ацетон, нитрорастворители, нефтепродукты и т.д.), химически активные жидкости, жидкие пищевые продукты, соленую воду, отходы жизнедеятельности человека и животных, а также жидкости, содержащие абразивные вещества, крупные камни, металлические и прочие твердые предметы.

• Во время работы с насосом рекомендуется надевать специальные защитные очки, перчатки и обувь на нескользящей подошве. Длинные волосы рекомендуется собрать в пучок или спрятать под головной убор.

• Не разбирайте и не изменяйте конструкцию насоса. Любой ремонт насоса должен выполняться только квалифицированным и обученным персоналом.

• **ЗАПРЕЩЕНО!** Не разрешается проводить техническое обслуживание и ремонт насоса подключенного к электрической питающей сети.

• Запрещается использовать удлинительный кабель электропитания, если место соединения штепсельной вилки сетевого кабеля электропитания насоса и розетки удлинительного кабеля электропитания находится в колодце. В этом случае необходимо применять электронасос с большей длиной сетевого кабеля электропитания.

• **ЗАПРЕЩЕНО!** Не разрешается использовать шланги (трубопроводы) с пропускной способностью ниже производительности насоса.

• В процессе проведения технического обслуживания и ремонта насоса необходимо использовать только соответствующие оригинальные запасные части и детали.

• Насос нельзя эксплуатировать при температуре окружающего воздуха ниже +1°C и перекачивать с его помощью воду с температурой выше +35°C.

• Нельзя допускать к включенному и работающему насосу детей и животных.

• Запрещается полностью перекрывать подачу воды во время работы насоса.

• Запрещается отрезать штепсельную вилку и удлинять сетевой кабель электропитания.

• Запрещается эксплуатировать насос при:

— повреждении штепсельной вилки и (или) сетевого кабеля электропитания;

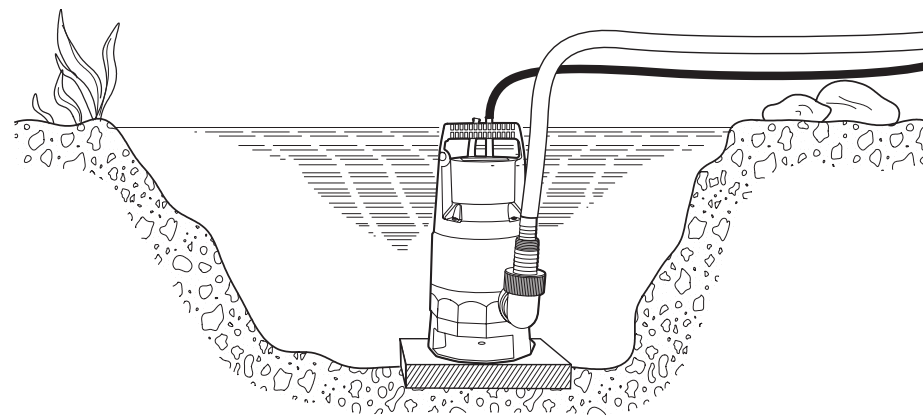


Рисунок 4 — Пример установки насоса на дне водоема



#### Подготовка к работе

• Откройте коробку, в которую упакован насос. Проверьте комплектность насоса и отсутствие видимых механических повреждений.

• Присоедините напорный шланг 10 к выходному штуцеру 7 (см. рис. 2 и 3). Закрепите напорный шланг 10 проволокой или хомутом.

• Разность уровней положения поплавкового выключателя 1 (см. рис. 2) между включением и отключением насоса должна регулироваться путем изменения длины кабеля 2. Чем длиннее конец кабеля 2 с поплавковым выключателем 1, тем больше разность в уровнях воды, при которых происходит включение и отключение насоса. Отрегулируйте необходимую длину кабеля 2 и зафиксируйте его в гнезде 3 (см. рис. 2 и 3).

• **ВНИМАНИЕ!** Зона вокруг поплавкового выключателя 1 должна быть такой, чтобы он мог свободно перемещаться. Категорически запрещается нахождение посторонних предметов в рабочей зоне поплавкового выключателя 1. Это может привести к работе насоса без воды.

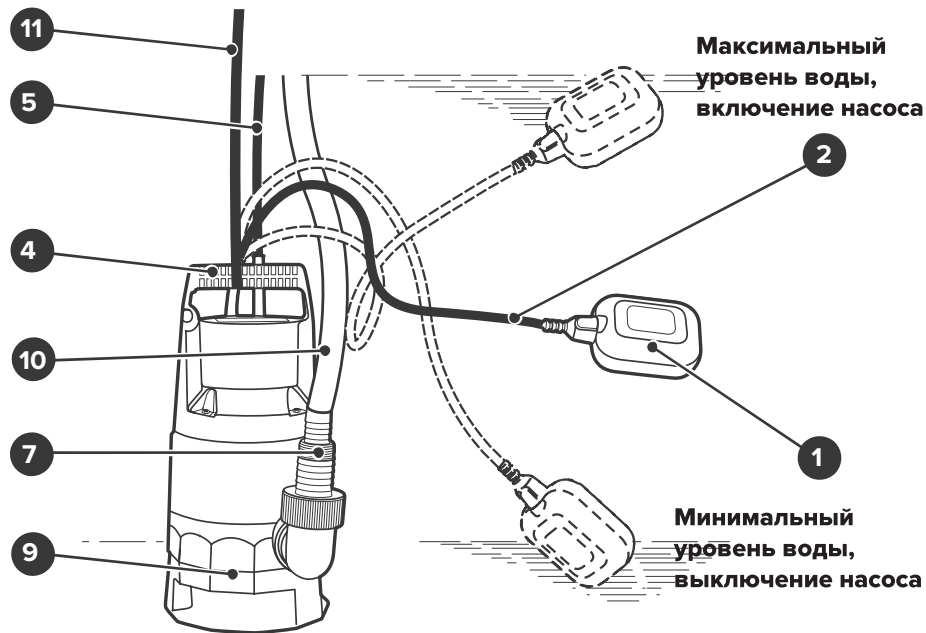
• Для того чтобы насос не подсасывал воздух, уровень положения поплавкового выключателя 1 при котором происходит отключение электродвигателя, должен подбираться так, чтобы основание 9 оставалось полностью погруженным в воду.



## Подготовка к работе и эксплуатация насоса



**Запрещается работа насоса без погружения в воду. Не опускайте и не поднимайте насос за кабель электропитания, используйте для этих целей достаточно прочный трос или веревку, закрепленную за рукоятку насоса. Не допускайте эксплуатации насоса в открытых водоемах при нахождении в них людей или животных! Не допускайте эксплуатации насоса без заземления!**



- |                                    |                                       |
|------------------------------------|---------------------------------------|
| 1. Выключатель поплавковый         | 7. Штуцер выходной                    |
| 2. Кабель поплавкового выключателя | 9. Основание                          |
| 4. Рукоятка                        | 10. Напорный шланг                    |
| 5. Кабель электропитания с вилкой  | 11. Прочная веревка (капроновый трос) |

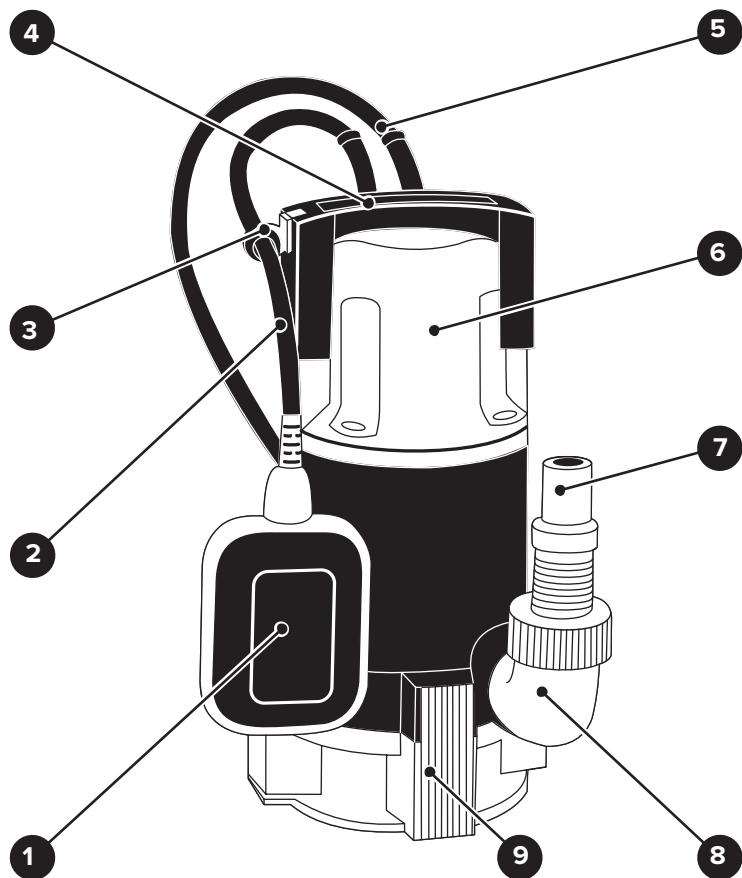
**Рисунок 3** — Регулирование положения поплавкового выключателя



- поломке или появлении трещин в корпусе.
- Применять насос разрешается только в соответствии с назначением указанным в данной инструкции по эксплуатации.
- При эксплуатации насоса необходимо соблюдать все требования данного руководства по эксплуатации, бережно обращаться с ним, не подвергать его ударам, перегрузкам, воздействию грязи и нефтепродуктов.
- При эксплуатации насоса запрещается:
  - эксплуатация насоса при повышенном напряжении электрической питающей сети;
  - вносить включенный насос внутрь производственного оборудования, паровых и водогрейных котлов;
  - оставлять насос без присмотра;
  - включать насос в сеть при неисправном электродвигателе;
  - разборка электродвигателя насоса с целью устранения неисправностей;
  - перекачивать воду, содержащую длинные волоконные включения (волосы, предметы гигиены, камнями, мусором и с примесями нефтепродуктов и т.п.);
  - использовать электрический кабель для подвешивания насоса. Для этой цели необходимо использовать прочную веревку, привязанную к рукоятке насоса.
- Работа насоса без перекачиваемой воды (сухой ход) значительно увеличивает износ насоса и может привести к полному выходу насоса из строя! Избегайте перебоев в подаче воды в насос. При возникновении ситуации, когда насос работает без воды, немедленно выключите его.
- При перегрузке насос выключается автоматически с помощью встроенной тепловой защиты электродвигателя. После остывания электродвигатель включается автоматически.
- Песок, твердые частицы и другие абразивные вещества в жидкости являются причиной повышенного износа и снижения производительности насоса.
- Запрещается использовать насос для работы с закрытой напорной магистралью (шлангом).



## Устройство насоса



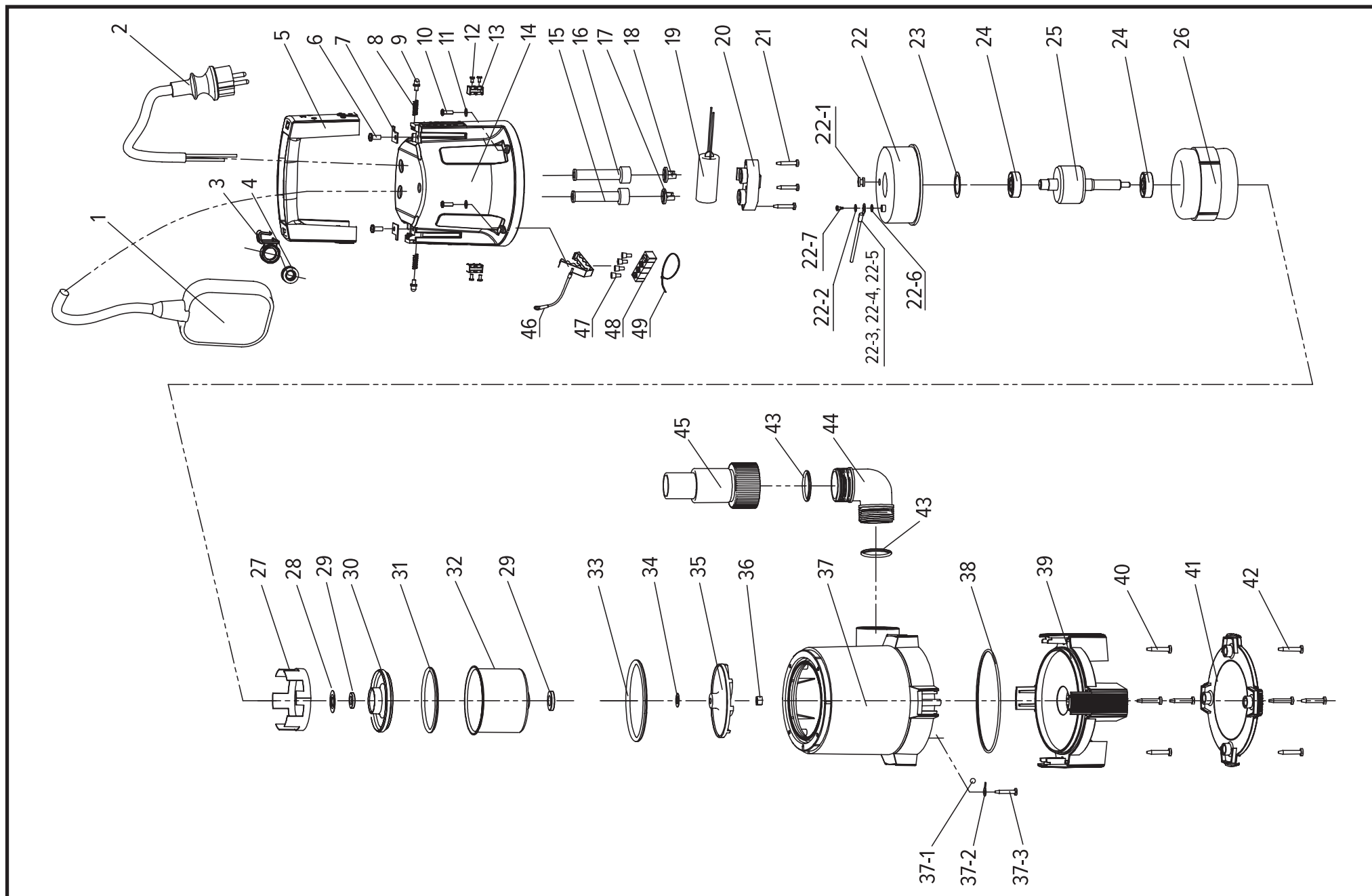
- |  |                      |
|--|----------------------|
| 1. Выключатель поплавковый                         | 6. Корпус насоса     |
| 2. Кабель поплавкового выключателя                 | 7. Штуцер выходной   |
| 3. Гнездо фиксации кабеля поплавкового выключателя | 8. Патрубок напорный |
| 4. Рукоятка  | 9. Основание         |
| 5. Кабель электропитания с вилкой                  |                      |

Рисунок 2 — Устройство насоса



## Устройство и принцип работы насоса

- Общий вид насоса показан на рисунке 2, его подробное устройство представлено на схеме сборки (см. приложение Б).
- Насос представляет собой единый блок и состоит из: корпуса 6, основания 9 и поплавкового выключателя 1. В корпусе 6 смонтирован электродвигатель с электрооборудованием и гидравлическая часть насоса. Электропитание от заземленной розетки электросети (220 В, 50 Гц) к насосу подводится с помощью кабеля электропитания с вилкой 5 (см. рис. 2 и схему сборки). На валу ротора электродвигателя закреплено рабочее колесо. Рабочее колесо установлено в гидравлической части насоса.
- Поплавковый выключатель 1 предназначен для автоматического включения и выключения насоса в зависимости от уровня воды в откачиваемой емкости или резервуаре. При падении уровня воды до минимальной отметки, поплавковый выключатель 1 опускается и автоматически отключает насос. При повышении уровня воды до максимальной отметки, поплавковый выключатель 1 поднимается (всплывает) и автоматически включает насос.
- Уровни воды, при которых происходит автоматическое включение и выключение насоса, регулируют путем изменения длины кабеля 2 поплавкового выключателя 1 с последующей фиксацией в гнезде 3.
- Рукоятка 4 предназначена для переноски насоса. При установке насоса в глубокий колодец или пруд, к рукоятке 4 необходимо привязать прочную веревку или капроновый трос.
- К выходному штуцеру 7 подключается напорный шланг или трубопровод.
- Принцип работы насоса заключается в следующем — после включения насоса погруженного в воду, жидкость через всасывающие отверстия в основании 9 поступает в межлопаточные каналы рабочего колеса и далее в гидравлическую систему насоса, где получает многократное приращение энергии и, следовательно, напора. Далее перекачиваемая вода поступает через напорный патрубок 8 в выходной штуцер 7 с напорным шлангом, с требуемыми параметрами по напору и производительности.



**Насос погружной дренажный I-TECH SDP-400, SDP-550, SDP-750. Схема сборки, лист 2, листов 2**

1	Выключатель поплавковый
2	Кабель электропитания с вилкой
3	Хомут
4	Кольцо
5	Ручка
6	Винт специальный
7	Пластина
8	Пружина
9	Штифт
10	Винт самонарезающий
11	Шайба
12	Винт специальный
13	Блок
14	Крышка
15	Трубка
16	Трубка
17	Заглушка
18	Заглушка
19	Конденсатор
20	Зажим кабельный
21	Винт самонарезающий
22	Крышка
22-1	Втулка
22-2	Шайба
22-3, 22-4, 22-5	Провод электрический с клеммой
22-6	Шайба
22-7	Винт М4 × 8
23	Прокладка
24	Подшипник 6201-2Z
25	Ротор
26	Статор
27	Опора

28	Шайба
29	Кольцо
30	Диск
31	Прокладка
32	Крышка
33	Кольцо
34	Шайба
35	Колесо рабочее
36	Гайка М8
37	Корпус
37-1	Шарик
37-2	Ограничитель
37-3	Винт специальный
38	Прокладка
39	Основание
40	Винт специальный
41	Опора
42	Винт специальный
43	Прокладка
44	Патрубок угловой
45	Штуцер
46	Провод с зажимом
47	Винт
48	Клеммник
49	Хомут

ДЛЯ ЗАМЕТОК