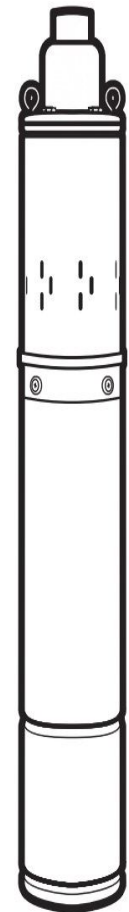


I-TECH

WP-180/85
WP-250/100
WP-550/70
WP-550/90
WP-550/110
WP-750/100
WP-750/125

I 17 203, I 17 204, I 17 205,
I 17 212, I 17 213, I 17 214, I 17 215



EAC

I-TECH
© Сантехника III Отопление IV Водоснабжение

Уважаемый покупатель!

Благодарим за доверие, которое Вы оказали, выбрав насос скважинный винтовой I-TECH (далее в тексте «насос»). Перед первым использованием насоса внимательно ознакомьтесь с инструкцией по эксплуатации! В данной инструкции Вы найдете все указания, выполнение которых обеспечит безопасную эксплуатацию и длительный срок службы насоса.

Все дополнительные обязательные сведения о насосе размещены в приложении А (вкладыш в инструкцию по эксплуатации). При возникновении любых вопросов, касающихся продукции зарегистрированной торговой марки **I-TECH**, Вы можете разместить их на сайте «www.i-tech-rf.ru».



Уважаемый покупатель! Приобретая насос, проверьте его работоспособность и комплектность!



ВНИМАНИЕ! Категорически запрещается включать насос, погруженный в воду частично, за исключением проверки исправности электродвигателя, не более чем на 5 секунд.

Содержание

Основные технические данные.....	4
Комплектность.....	5
Назначение и общие указания.....	6
Графические символы безопасности.....	7
Предупреждение для пользователя.....	8
Электрическая безопасность.....	8
Правила безопасности.....	11
Устройство насоса.....	14
Подготовка к работе и эксплуатация насоса.....	16
Техническое обслуживание.....	22
Транспортирование и правила хранения.....	23
Утилизация.....	24
Неисправности и методы их устранения.....	25
Сведения о действиях при обнаружении неисправности.....	26
Гарантия изготовителя.....	28
Гарантийное свидетельство.....	29
Приложение А — вкладыш в инструкцию по эксплуатацию (1 лист, А5)	
Приложение Б — схема сборки (1 лист, А4)	

Основные технические данные

Основные технические данные насоса приведены в таблице 1.

Таблица 1 «Основные технические данные»

Наименование параметра	Значение параметра						
Наименование, тип изделия	Насос скважинный винтовой I-TECH						
Модель	WP-180/85 (Standart)	WP-250/100 (Standart)	WP-550/70 (Base)	WP-550/90 (Base)	WP-750/100 (Base)	WP-550/110 (Expert line)	WP-750/125 (Expert line)
Артикул	I 17 212	I 17 213	I 17 203	I 17 204	I 17 205	I 17 214	I 17 215
Максимальный напор, м	85	100	70	90	100	110	125
Максимальная производительность, л/мин (л/час)	23 (1400)	32 (1900)	28 (1700)	25 (1500)	48 (2900)	32 (1900)	43 (2600)
Номинальная мощность электродвигателя, Вт	180	250	550	550	750	550	750
Частота вращения электродвигателя, об/мин	2850						
Длина кабеля электропитания, м	20			35			
Напряжение электропитания, В	~ 220 ±10%						
Частота тока, Гц	50						
Род тока	переменный, однофазный						
Степень защиты от пыли и влаги	IP68						
Класс защиты от поражения электрическим током	I класс						
Уровень звукового давления (шума), дБ	70						
Минимальная глубина погружения, м	0,5						
Максимальная глубина погружения, м	25						
Максимальная температура перекачиваемой воды, °С	40						
Масса, кг	8,5	10,9	7,4	8,6	11,6	8,5	10,1
Длина насоса, мм	512	523	575	520	568	647	596
Диаметр корпуса, мм	∅ 83	∅ 96	∅ 71	∅ 83	∅ 96	∅ 71	∅ 83
Типоразмер скважины	3,5"	4"	3"	3,5"	4"	3"	3,5"
Резьба выходного патрубка	G1"	G1"	G1"	G1"	G1"	G1"	G1"
Срок службы	5 лет						

Гарантийное свидетельство



© Сантехника III Отопление ◊ Водоснабжение

Наименование _____

Модель _____

Артикул _____

Серийный номер _____

Наименование
торгующей
организации _____

Дата продажи _____

Фамилия и
подпись про-
давца _____

М. П.

- 12

I 17 214,
I 17 215 (Expert Line) - 36

ВНИМАНИЕ! Гарантийное свидетельство действительно при наличии даты продажи, подписи продавца и печати торгующей организации. На каждое изделие выписывается отдельное гарантийное свидетельство. В связи с удаленностью производителя от покупателя срок гарантийного ремонта не превышает 45 дней с даты обращения в авторизованный сервисный центр.

С правилами эксплуатации и условиями гарантии ознакомлен и согласен, паспорт изделия на русском языке получен, исправность и комплектность проверены в моем присутствии. Претензий не имею.

Наименование
предприятия
покупателя _____

Фамилия,
имя, отчество
покупателя _____

Гарантийный случай №3

Наименование _____

Модель _____

Артикул _____

Серийный номер _____

Сервисный центр _____

Дата приемки _____

Дата выдачи _____

Фамилия клиента _____

Подпись клиента _____



© Сантехника III Отопление ◊ Водоснабжение

М. П.
сервисного центра

Гарантийный случай №2

Наименование _____

Модель _____

Артикул _____

Серийный номер _____

Сервисный центр _____

Дата приемки _____

Дата выдачи _____

Фамилия клиента _____

Подпись клиента _____



© Сантехника III Отопление ◊ Водоснабжение

М. П.
сервисного центра

Гарантийный случай №1

Наименование _____

Модель _____

Артикул _____

Серийный номер _____

Сервисный центр _____

Дата приемки _____

Дата выдачи _____

Фамилия клиента _____

Подпись клиента _____



© Сантехника III Отопление ◊ Водоснабжение

М. П.
сервисного центра

Гарантия изготовителя

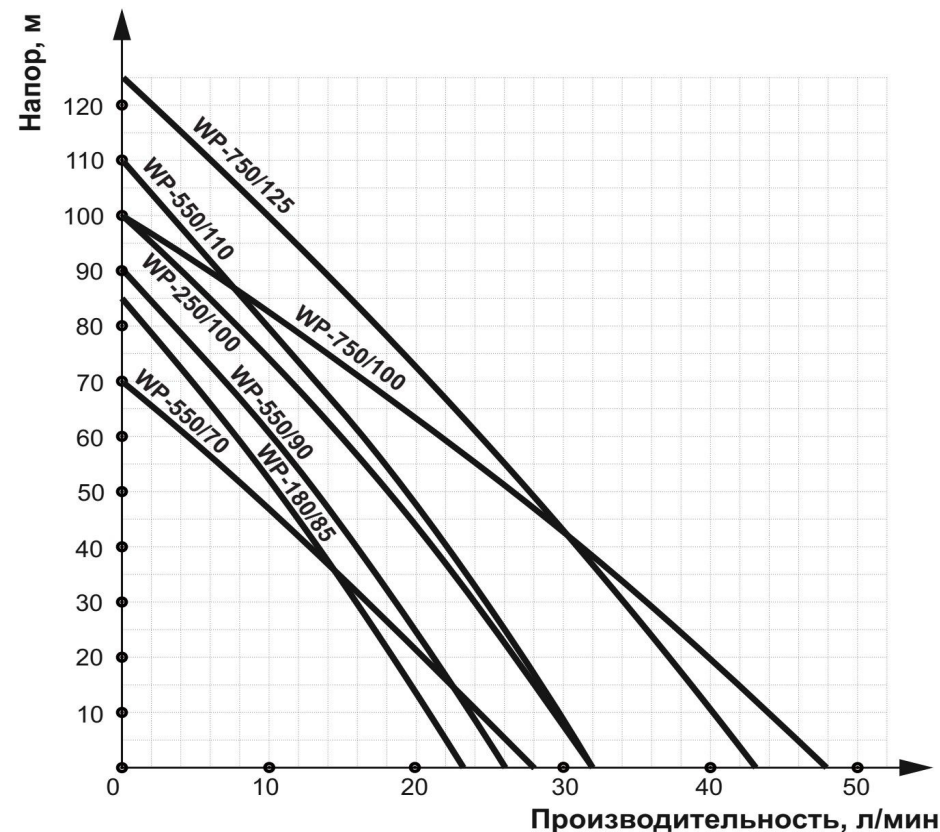
Гарантия изготовителя распространяется на изделия, изготовленные в соответствии с требованиями стандарта ГОСТ Р 17 203, I 17 204, I 17 205, I 17 212, I 17 213 - 12 ; I 17 214, I 17 215 - 36

Гарантия производителя не распространяется:

- на случаи утраты или внесения исправлений в текст гарантийного свидетельства;
- на изделия с истекшим сроком гарантии;
- на случаи обслуживания вне гарантийной мастерской, попытки самостоятельно устранить дефект или монтажа не предназначенных деталей, самостоятельного вскрытия инструмента (поврежденные шлицы винтов, пломбы, защитные наклейки и т. д.);
- на случаи использования бытового изделия в производственных или иных целях, связанных с извлечением прибыли;
- на случаи, если у изделия забиты вентиляционные каналы пылью и стружкой;
- на случаи, если изделие вышло из строя при перегрузке и заклинивании (одновременный выход из строя ротора и статора, обеих обмоток статора);
- на случаи сильного загрязнения изделия как внешнего, так и внутреннего;
- на случаи механического повреждения корпуса (сколы, трещины) и повреждений, вызванных воздействием агрессивных сред, высоких температур, высокой влажности;
- на случаи механического повреждения сетевого шнура или штепселя;
- на случаи, когда изделие эксплуатировалось с нарушением инструкции по эксплуатации;
- на дефекты, которые являются результатом естественного износа;
- на быстроизнашивающиеся части (стартер, угольные щетки, зубчатые ремни и колеса, резиновые уплотнения, сальники, защитные кожухи, направляющие ролики, втулки, стволы и т. п.), сменные принадлежности (аккумулятор, топливные и воздушные фильтры, свечи зажигания, пилки, ножи, элементы их крепления, патроны, подошвы, цанги, сверла, буры, шины, цепи, звездочки и т. п.);
- на изделия с частично либо полностью удаленным заводским номером, а также на случаи несоответствия данных на изделии данным в гарантийном свидетельстве.

Срок гарантии продлевается на время нахождения изделия в гарантийном ремонте.

Претензии о некомплектности после продажи изделия не принимаются.



Комплектность

Комплектность насоса приведена в таблице 2.

Таблица 2 «Комплектность насоса»

Наименование, тип, модель	Количество, шт.						
	WP-180/85	WP-250/100	WP-550/70	WP-550/90	WP-750/100	WP-550/110	WP-750/125
Насос скважинный винтовой I-TECH	1	1	1	1	1	1	1
Паспорт / Инструкция по эксплуатации	1	1	1	1	1	1	1
Коробка картонная упаковочная	1	1	1	1	1	1	1

Назначение и общие указания



- Насос предназначен для подачи воды из скважин, колодцев, резервуаров и открытых водоемов, для систем автоматизированного водоснабжения дома, орошения сада и огорода. Насос предназначен для использования только в индивидуальных системах водоснабжения. Ресурс насоса и применяемые в конструкции материалы не рассчитаны на его применение в производственных, коммерческих и прочих сферах, предполагающих длительную безостановочную работу насоса. Насос эксплуатируется полностью погруженным в перекачиваемую жидкость.
- Все части насоса, соприкасающиеся с перекачиваемой водой, изготовлены из материалов, разрешенных для контакта с пищевыми продуктами.
- **ВНИМАНИЕ!** Не допускается перекачивание щелочных, кислотных жидкостей и растворов.
- Изготовитель (продавец) оставляет за собой право изменять комплектность товара без изменения его потребительских свойств, основных технических характеристик и цены товара исходя из коммерческой целесообразности.
- В связи с постоянным техническим совершенствованием конструкции насоса возможны некоторые отличия между приобретенным Вами изделием и сведениями, приведенными в настоящей инструкции по эксплуатации, не влияющие на его основные технические параметры и эксплуатационную надежность.



ДЛЯ ЗАМЕТОК

Сведения о действиях при обнаружении неисправности



Сведения о действиях, которые необходимо предпринять при обнаружении неисправности насоса

- При возникновении неисправностей в работе насоса выполните действия указанные в таблице 4 «Неисправности и методы их устранения».
- При обнаружении других неисправностей пользователю (владельцу) насоса необходимо обратиться в сервисный центр.
- Адреса сервисных центров Вы можете найти на сайте «www.i-tech-rf.ru».

Графические символы безопасности

ВНИМАНИЕ! Прочитайте и запомните разделы инструкции, где Вы встретите приведенные ниже графические символы. Данные разделы инструкции информируют Вас о действиях, которые Вы обязаны выполнить для обеспечения Вашей личной безопасности и находящихся рядом людей, а также о мерах, необходимых для надежной и долговечной эксплуатации насоса.



Внимательно прочтите инструкцию по эксплуатации перед использованием насоса



Опасность получения травмы или повреждения насоса в случае несоблюдения данного указания



Риск возникновения пожара



Опасность поражения электрическим током



Насос и его упаковка подлежат вторичной переработке (рециклированию)



Беречь от загрязнений окружающую среду. Не сорить, поддерживать чистоту. Упаковку и упаковочные материалы насоса следует сдавать для переработки

Предупреждение для пользователя



ВНИМАНИЕ! Не разрешается вносить какие-либо изменения в конструкцию насоса без разрешения производителя. Неавторизованное изменение конструкции и использование неоригинальных запасных частей может привести к травме пользователя или поломке насоса. Не используйте насос до тех пор, пока внимательно не ознакомитесь с изложенными в данной инструкции рекомендациями и не изучите его устройство, применение, ограничения и возможные опасности.



Электрическая безопасность



Насос был разработан для работы только при одной величине электрического питающего напряжения. Перед началом работы убедитесь, что напряжение источника электропитания соответствует техническим характеристикам насоса.



ПРЕДУПРЕЖДЕНИЕ! Насос по классу защиты от поражения электрическим током относится к низковольтному оборудованию I класса. Это означает, что для предотвращения поражения пользователя электрическим током, насос должен быть обязательно заземлен через розетку с заземляющим контактом.



Неисправности и методы их устранения

Таблица 4 «Неисправности и методы их устранения»

Внешнее проявление неисправностей	Вероятная причина	Метод устранения
Электродвигатель насоса не работает.	Отсутствует сетевое напряжение. Низкое напряжение в сети. Засорение насоса. Неправильно подключен кабель.	Проверить электрическое подключение. Прочистить насос. Подключить кабель с помощью квалифицированного специалиста согласно инструкции.
Недостаточная подача воды	Повреждение напорного трубопровода. Засорение насоса. Падение напряжения в электросети.	Проверить целостность и крепление напорного трубопровода. Устранить неплотности в напорном трубопроводе. Отключить насос от сети электрического тока, поднять и прочистить.
Электродвигатель работает, насос не подает воду	В насосе нет воды. Насос засорен. Засорен напорный трубопровод. Насос работает на сухом ходу. Неправильно подключен кабель электропитания.	Проверить положение уровня воды в скважине. Очистить напорный трубопровод. Устранить причины работы насоса на сухом ходу. Подключить кабель с помощью квалифицированного специалиста согласно инструкции.

Утилизация



Насос и упаковка подлежат вторичной переработке (рециклированию). Следует беречь от загрязнений окружающую среду. Нельзя сорить, и следует поддерживать чистоту при использовании насоса. Упаковку и упаковочные материалы насоса следует сдавать для переработки.



Утилизация

• Данный насос изготовлен из безопасных для окружающей среды и здоровья человека материалов и веществ. Тем не менее, для предотвращения негативного воздействия на окружающую среду при прекращении использования насоса (истечении срока службы) и его непригодности к дальнейшей эксплуатации, это изделие подлежит сдаче в централизованные приемные пункты по сбору механического оборудования, металлолома и пластмасс.

• Утилизация насоса и комплектующих узлов заключается в его полной разборке и последующей сортировке по видам материалов и веществ, для последующей переплавки или использования при вторичной переработке.

• Упаковку насоса следует утилизировать без нанесения экологического ущерба окружающей среде в соответствии с действующими нормами и правилами на территории страны использования данного оборудования.



Защита окружающей среды

• Настоящая инструкция по эксплуатации изготовлена из макулатуры по бесхлорной технологии, что позволяет в некоторой степени сохранять деревья, используемые для изготовления бумаги.



Общие указания

• Подключение насоса к электрической сети должно соответствовать и осуществляться в соответствии с требованиями «Правил технической эксплуатации электроустановок потребителей» и «Правил техники безопасности при эксплуатации электроустановок потребителей». При эксплуатации насоса должны соблюдаться требования правил пожарной безопасности.

• Электрический монтаж должен осуществляться квалифицированным электриком.

• Насос должен подключаться к однофазной сети переменного тока напряжением 220 В и частотой 50 Гц.

• Насос должен быть заземлен надлежащим образом, даже при использовании неметаллических напорных трубопроводов. Заземление насоса происходит посредством заземляющего контакта, расположенного в штепсельной вилке кабеля электропитания насоса. Для этого розетка, к которой подключается насос, тоже должна иметь заземляющий контакт, подключенный к контуру заземления.

• Насос укомплектован кабелем электропитания с вилкой. Если требуется нарастить кабель электропитания, очень важно выбрать правильное сечение жилы добавляемого кабеля, чтобы падение напряжения по его длине не превышало 4% от номинального напряжения. Расчет длины и сечения такого кабеля должен проводить только специалист в соответствии с таблицей 3. Если соединение кабелей находится в воде или влажной среде, необходимо обеспечить его абсолютную герметичность от проникновения воды и влаги. Для этого необходимо использовать специальную водозащитную термоусадочную или заливную муфту.

• Насос снабжен встроенным пусковым блоком. Встроенный пусковой блок состоит из:

— устройство защиты насоса и сети от повышенного тока (соответствующее мощности двигателя насоса);

— пусковой конденсатор (соответствующей емкости) для однофазных двигателей.

• Перед установкой насоса производите его визуальный осмотр на предмет отсутствия механических повреждений корпуса, кабеля электропитания и штепсельной вилки. В случае обнаружения каких-либо повреждений самого насоса, его сетевого кабеля электропитания и штепсельной вилки не эксплуатируйте насос.

• **ВНИМАНИЕ!** Во время длительного перерыва в работе, перед техническим обслуживанием, ремонтом и хранением насоса от-



соедините вилку сетевого кабеля электропитания от розетки электросети.

- Регулярно обследуйте сетевой кабель электропитания на отсутствие повреждений и износа.
- Сетевой кабель электропитания располагайте в удалении от горячих поверхностей и острых кромок и оберегайте его от повреждений.
- При повреждении сетевого кабеля электропитания его необходимо заменить. Замену сетевого кабеля электропитания должен производить только изготовитель насоса или сервисный центр.
- В связи с тем, что эксплуатация насоса осуществляется в воде, электропитание к нему должно подаваться через специальное устройство-прерыватель (УЗО, аварийный прерыватель цепи), отключающее его при утечке тока (ток срабатывания 30 мА).
- **ПОМНИТЕ!** Маломощный или поврежденный удлинительный кабель электропитания может стать причиной пожара или поражения электрическим током.
- **ПОМНИТЕ!** При значительной длине удлинительного кабеля электропитания и малом поперечном сечении подводящих проводов происходит дополнительное падение напряжения, которое может привести к неустойчивой работе насоса.



Таблица 3 «Длина удлинительного электрического кабеля и размеры поперечного сечения проводов»

Длина удлинительного кабеля, м	Электрическое напряжение, В	Поперечное сечение жилы медных проводов удлинительного кабеля, мм ²
до 100 м	220	1,5
от 100 м до 200 м		2,5

Транспортирование и правила хранения

Транспортирование

- Насос упакован в соответствии с требованиями действующей нормативной и технической документации на его изготовление и поставку. Упакованный насос транспортируется авиационным, железнодорожным, морским, речным и автомобильным транспортом.
- Погрузку и крепление упакованного насоса, и его последующее транспортирование выполняют в соответствии с действующими техническими условиями и правилами перевозки грузов на используемом виде транспорта.
- Насос необходимо защитить от механических повреждений во время хранения и транспортирования.

Правила хранения

- При постановке на длительное хранение насоса необходимо выполнить следующие действия:
 - отключите насос от электрической питающей сети;
 - за трос поднимите насос из скважины;
 - отсоедините напорный трубопровод от насоса;
 - слейте полностью воду из насоса и высушите его на воздухе. Установите заглушку в резьбовое отверстие входного фланца;
 - очистите насос от водорослей и протрите его мягкой ветошью;
 - сверните кабел электропитания и накройте насос чехлом из непромокаемой ткани.
- Хранить насос следует в закрытом вентилируемом помещении при отсутствии воздействия климатических факторов (атмосферные осадки, повышенная влажность и запыленность воздуха) при температуре воздуха не ниже +1°C и не выше +40 °C с относительной влажностью воздуха не выше 80 %.





• Не допускается заужение напорного трубопровода и использование магистральных труб с внутренним диаметром менее чем 25 мм. Не рекомендуется перекачивать воду, содержащую во взвешенном состоянии более 300 г / м³ растворенного песка. Концентрация взвешенных частиц (песка, глины, и т.д.) не должна быть более 300 г / м³ и с размером частиц не более 0,5 мм, без волокнистых включений.



• Наличие в перекачиваемой воде большого количества абразива (песок, глина, и т.п.) приводит к интенсивному механическому износу элементов гидравлической части насоса, что является причиной повышенного трения и перегрузки электродвигателя. Нарушение работоспособности электродвигателя по причине значительного механического износа элементов гидравлической части насоса, а также замена изношенных элементов в сервисном центре, имеющем полномочия от производителя, не является гарантийным видом работ.



• Количество включений насоса: не более 20 раз в час. Запрещается перекачивание воды температурой ниже +1 °С и выше +40 °С.

Техническое обслуживание



ВНИМАНИЕ! При выполнении любых операций по техническому обслуживанию, настройке и регулированию отключите насос от электрической питающей сети.



• Насос не требует технического обслуживания. Тем не менее, регулярный профилактический осмотр и проверка насоса обеспечит его длительный срок службы и надежную эксплуатацию.

• Первоначальный осмотр насоса в обязательном порядке необходимо проводить через 1–2 часа его работы. Последующие осмотры необходимо проводить через каждые 100 часов работы, но не реже одного раза в три месяца.



Правила безопасности



Перед тем как использовать насос, внимательно прочитайте инструкцию по эксплуатации и, в случае возникновения вопросов проконсультируйтесь со специалистом. Бережно храните данную инструкцию в месте, доступном для дальнейшего использования. Пользователь, не изучивший данную инструкцию не должен эксплуатировать данный насос.



• **ВНИМАНИЕ!** Подключение насоса, его техническое обслуживание, ремонт и эксплуатация должны соответствовать и осуществляться в соответствии с требованиями «Правил технической эксплуатации электроустановок потребителей» и «Правил техники безопасности при эксплуатации электроустановок потребителей». При эксплуатации насоса должны соблюдаться требования правил пожарной безопасности.

• К самостоятельной эксплуатации и обслуживанию насоса допускаются лица не моложе 18 лет (далее в тексте «пользователь»), прошедшие медицинский осмотр и годные по состоянию здоровья для обслуживания сложного технического оборудования. Пользователь должен знать и применять безопасные методы эксплуатации насоса.

• Насос изготовлен в соответствии с современным уровнем техники, действующими нормами по технике безопасности и отличается надежностью в эксплуатации. Это не исключает, однако, опасности для пользователя и посторонних лиц, а также нанесения материального ущерба в случае некачественной эксплуатации насоса и использования не по назначению.

• При эксплуатации насоса не допускается употребление пользователем алкогольных, наркотических и токсических веществ. Не рекомендуется выполнять какие-либо действия с насосом, если Вы находитесь в болезненном или утомленном состоянии.

• **ВНИМАНИЕ!** Запрещается подключение к электрической сети и эксплуатация насоса, не помещенного в воду.

• **ВНИМАНИЕ!** Данным насосом нельзя перекачивать воспламеняющиеся, горючие и взрывоопасные жидкости (бензин, керо-





син, ацетон, нитрорастворители, нефтепродукты и т.д.), морскую воду, а также жидкие пищевые продукты.

• **ВНИМАНИЕ! ПОМНИТЕ!** Перекачивание сильно загрязненной воды содержащей песок, мелкие камни и другие виды абразивных веществ, а также агрессивные примеси (кислоты, щелочи и др.) неминуемо приведет к быстрому износу основных узлов, снижению производительности и выходу из строя насоса. Концентрация взвешенных частиц (песка, глины, и т.д.) не должна быть более 300 г / м³ и с размером частиц не более 0,5 мм, без волокнистых включений.

• **ВНИМАНИЕ!** Категорически запрещается включать насос, погруженный в воду частично. Гарантия производителя не распространяется на повреждения, возникшие вследствие работы насоса на сухом ходу, т.е. без полного погружения в воду.

• **ВНИМАНИЕ!** Запрещается эксплуатация насоса в плавательных бассейнах, садовых прудах и т.п., если в воде находятся люди.

• **ВНИМАНИЕ!** Запрещается длительная (более 3 минут) эксплуатация насоса с закрытым выходным патрубком.

• **ВНИМАНИЕ!** Во избежание несчастных случаев категорически запрещается поднимать насос из скважины за его кабель электропитания.

• Не разбирайте и не изменяйте конструкцию насоса. Любой ремонт насоса должен выполняться только квалифицированным и обученным персоналом.

• **ВНИМАНИЕ!** В проектах систем водоснабжения с использованием данного насоса необходимо предусмотреть установку устройства автоматического отключения насоса, если существует вероятность полного опорожнения колодца или бака.

• **ЗАПРЕЩЕНО!** Не разрешается проводить техническое обслуживание и ремонт насоса подключенного к электрической питающей сети.

• **ЗАПРЕЩЕНО!** Не разрешается использовать шланги (трубопроводы) с пропускной способностью ниже производительности насоса.

• В процессе проведения технического обслуживания и ремонта насоса необходимо использовать только соответствующие оригинальные запасные части и детали.

• Насос нельзя эксплуатировать при температуре окружающего воздуха ниже +1 °С и перекачивать с его помощью горячую воду с температурой выше +50 °С.

• Если насос внесен в зимнее время в отапливаемое помещение



• Во время эксплуатации насоса не допускайте его работы на закрытый вентиль 7 (без расхода воды) более 3 минут. Электродвигатель насоса омывается потоком воды, движущимся вдоль него. При отсутствии расхода воды, охлаждающий поток вокруг электродвигателя насоса 1 отсутствует, что может привести к его перегреву. По этой же причине не допускается длительная эксплуатация насоса с подачей воды менее 5 л/мин.

• Насос должен эксплуатироваться только в пределах рабочей зоны расходно-напорной характеристик. Не соблюдение этого требования чревато различными последствиями:

— неэкономичным потреблением электроэнергии;

— повышенным потреблением тока и перегревом электродвигателя;

— превышением дебита скважины (притока воды) и риском работы насоса «всухую».

• Обращайте внимание на количество запусков насоса. Электродвигатель насоса рассчитан на максимальное количество пусков до 20 включений в час, с примерно равными интервалами. Слишком частые включения и выключения могут привести к перегреву электродвигателя насоса. Для уменьшения количества пусков насоса рекомендуется установить в системе водоснабжения мембранный накопительный бак и реле давления, для автоматического включения и выключения насоса.

• Если пробный пуск и осмотр показал нормальное техническое состояние насоса, трубопроводной и водоразборной систем, то можно приступать к их постоянной эксплуатации.

• При длительных остановках насоса, находящегося в скважине, производите профилактические пуски продолжительностью не менее двух часов не реже одного раза в неделю.

• Не реже одного раза в месяц производите замеры статического и динамического уровней воды в скважине. Проверяйте качество откачиваемой воды. В случае появления песка необходимо уменьшить производительность (подачу) насоса.

• При понижении температуры воздуха ниже 0 °С примите меры, исключающие замерзание воды в напорном трубопроводе при неработающем насосе.

• Надежность работы насоса гарантируется только в случае соблюдения требований настоящей инструкции по эксплуатации.

• Не допускается работа насоса без расхода воды, без циркуляции воды в системе водоснабжения. Максимальная глубина погружения насоса под зеркало воды указана в таблице 1. Насос не должен находиться на расстоянии менее чем 1 метр от дна скважины.



необходима установка дополнительных обратных клапанов по одному на каждые 50 м трубы.

— вентиль 7 для регулировки подачи воды.

- Эти меры предотвращают повреждение деталей насоса давлением столба жидкости.
- В качестве источника водоснабжения могут быть использованы колодец, емкость большого объема или открытый водоем.
- При использовании насоса в водоеме не допускайте купания в нем людей и животных.
- Рекомендуемая схема установки насоса в емкости или водоеме показана на рисунке 3.
- При горизонтальной установке насоса, он должен находиться на расстоянии не менее 0,5 м от дна водоема 13.
- Если диаметр скважины (колодца) значительно больше диаметра насоса, или если насос установлен в большой емкости или открытом водоеме, необходимо установить дополнительный внешний кожух 14 вокруг насоса 1. Эта мера необходима для создания потока жидкости вдоль насоса для эффективного охлаждения электродвигателя. Минимально необходимая скорость протекания жидкости должна быть достаточной для охлаждения электродвигателя насоса. Внутренний диаметр внешнего охлаждающего кожуха должен быть больше максимального внешнего диаметра насоса на 30 % .



Эксплуатация насоса

- **ВНИМАНИЕ!** Не допускайте эксплуатации насоса без воды (сухой ход). Убедитесь, что уровень воды в скважине (колодце или водоеме) достаточен и насос находится в воде.
- Откройте вентиль 7 на напорном трубопроводе 10 на 1/3 от максимального значения.
- Вставьте вилку кабеля электропитания 9 в розетку электросети и запустите насос 1. Убедитесь, что насос работает без посторонних шумов, вибрации, стука. В случае перегрева электродвигателя сработает реле тепловой защиты и насос выключится.
- Прежде чем полностью открыть вентиль 7 на напорном трубопроводе 10, убедитесь, что песок в подаваемой воде отсутствует или его количество минимально. В случае если количество песка больше допустимого, не выключайте насос 1, пока из напорного трубопровода 10 на выходе не пойдет чистая или с минимальным количеством песка, вода. Для прокачки скважины может потребоваться некоторое время. Выключение насоса в этот момент приведет к засорению гидравлической части насоса песком.



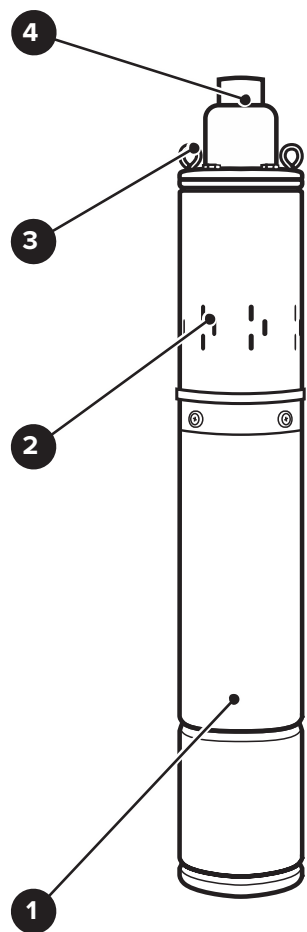
с улицы или из холодного помещения, не распаковывайте и не включайте его в течение 8 часов. Насос должен прогреться до температуры окружающего воздуха. В противном случае насос может выйти из строя при включении из-за влаги, сконденсировавшейся на деталях электродвигателя.

- **ПРЕДУПРЕЖДЕНИЕ!** Для предотвращения поражения пользователя электрическим током, насос должен быть обязательно заземлен. В случае поломки или неисправности заземление создает путь наименьшего сопротивления для электрического тока и снижает опасность поражения электрическим током.
- Не допускайте повреждения кабеля электропитания насоса и защитите его от высокой температуры, воздействия масел и механических повреждений.
- При повреждении кабеля электропитания отключите насос от электрической питающей сети.
- Категорически запрещается использовать электрокабель для подвешивания насоса. Погружать насос следует осторожно, чтобы не повредить электрический кабель.





Устройство насоса



1. Насос
2. Отверстия всасывающие

3. Проушина (2 шт.)
4. Штуцер выходной

Рисунок 1 — Устройство насоса



жен быть больше максимального внешнего диаметра насоса на 30 %.

- Перед монтажом насоса необходимо очистить скважину, откачивая воду из нее специальным насосом до тех пор, пока она не будет полностью очищена от песка и иных включений. Данная процедура должна проводиться бурильной организацией.

- Рекомендуемая схема установки насоса в скважине 5 показана на рисунке 2.

- В отверстиях проушин 3 насоса 1 закрепите прочный стальной оцинкованный трос 6 диаметром 5–8 мм (см. рис. 1 и 2). Длина троса должна соответствовать глубине погружения насоса.

- Извлеките заглушку из выходного штуцера 4 насоса 1.

- В резьбовое отверстие выходного штуцера 4 (см. рис. 1) установите напорный трубопровод 10 необходимой длины, обеспечив герметичность соединения. Для облегчения монтажа насоса 1 в скважину 5 рекомендуется напорный трубопровод 10 выполнить из частей (на разъемных фланцах).

- **ВНИМАНИЕ!** Осторожно опустите насос 1 в скважину 5 при помощи троса 6, соблюдая при этом необходимую глубину (от 0,5 до 25 м) по отношению к зеркалу воды (см. рис. 2). Закрепите трос 6 посредством зажимов в верхней части оголовка скважины 5.

- Верх обсадной трубы в скважине 5 следует закрыть оголовком, предохраняющим скважину от попадания в нее песка, животных и т.п.

- Для защиты насоса 1 и напорной трубы 10 от замерзания необходимо над скважиной 5 обустроить колодец с крышкой. Напорную трубу 10 между колодцем и домом следует зарыть в землю ниже глубины промерзания.

- Для предотвращения повреждения и поломки, категорически запрещается устанавливать насос 1 на дно скважины 12. Насос должен быть установлен на расстоянии не менее 1 метра от дна скважины 12 (см. рис. 2).

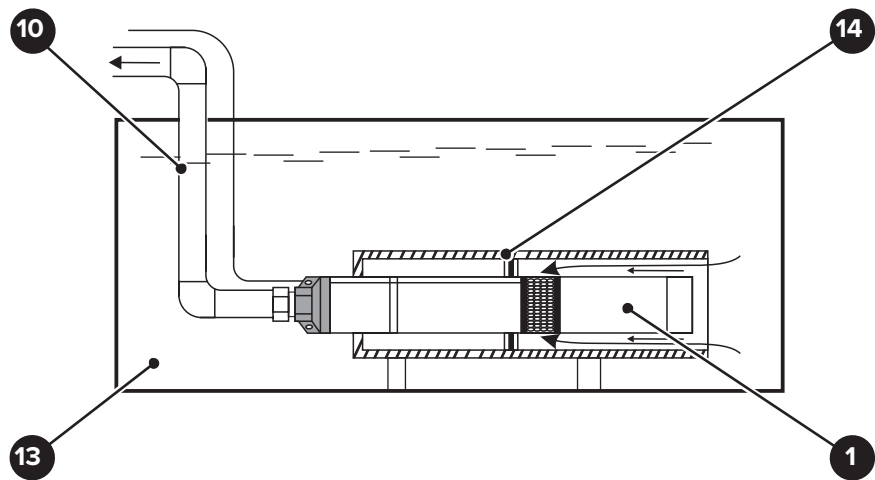
- Во избежание повреждения рекомендуется закрепить кабель электропитания 9 на напорном трубопроводе 10 хомутами с интервалом 2-3 метра. Хомуты должны быть устойчивыми к воздействию влаги и влажности.

- В напорном трубопроводе 10 обязательна установка следующих элементов:

- обратный клапан 11 на расстоянии от 1 до 7 метров от выходного патрубка насоса.

- при большой длине напорного трубопровода 10 по вертикали





- | | |
|--------------------------|----------------------------------|
| 1. Насос | 13. Емкость или водоем |
| 10. Напорный трубопровод | 14. Дополнительный внешний кожух |

Рисунок 3 — Схема установки насоса в емкости или водоеме



быть на 5–10 % меньше дебита скважины. Если этого не сделать, работа насоса будет приводить к снижению динамического уровня воды в скважине, ниже всасывающей сетки (отверстий), что может привести к его работе на сухом ходу, т.е. поломке.

- Если в схеме водоснабжения не предусмотрена установка устройства защиты от сухого хода (далее в тексте «УЗСХ»), это может привести к поломке насоса, вследствие отсутствия контроля динамического уровня воды в скважине. Если же УЗСХ установлено, насос будет отключаться при падении уровня, ниже установленного значения, повторное же включение будет производиться только после восстановления динамического уровня воды в скважине. Также возможен размыв породы в области зоны фильтрации и, как следствие, засорение фильтра скважины. Работа в таком режиме может привести к засорению и даже разрушению скважины!

- При использовании насоса в скважине необходимо установить его в обсадную трубу. Свободный проход обсадной трубы дол-



Устройство насоса и принцип работы

- Общий вид насоса приведен на рис. 1, его подробное устройство показано на схеме сборки.
- Насос 1 представляет собой единый блок, во внутренней полости которого смонтирован однофазный электродвигатель переменного тока, пусковой блок и насосная часть. Электродвигатель представляет собой отдельный герметичный узел, в который залито масло. Масло предназначено для смазки трущихся частей электродвигателя. Электродвигатель с насосной частью соединен при помощи резьбовой муфты. Насосная часть состоит из винтообразного ротора и уплотняющей резиновой втулки (статора).
- Электропитание к насосу 1 от розетки электросети (220 В, 50 Гц) подводится через кабель электропитания с вилкой (см. схему сборки).
- Для монтажа и удержания насоса в скважине с помощью металлического троса предусмотрены две проушины 3. В отверстия проушин 3 продевается трос, на котором закрепляется насос 1.
- При работе, вода из скважины через всасывающие отверстия 2 в корпусе насоса 1 поступает во внутреннюю полость. Работаящий электродвигатель передает крутящий момент винтообразному ротору. Винтообразный ротор захватывает воду из внутренней полости насоса 1 и вытесняет ее через уплотнительную резиновую втулку в выходной штуцер 4, повышая параметры напора и производительности до требуемых величин.
- К выходному штуцеру 4 подключаются потребители воды, например: водоразборная система дома или поливочная система садового участка.
- Принцип работы насоса заключается в следующем — после пуска электродвигателя, перекачиваемая жидкость, проходя каналы винтообразного ротора, получает многократное приращение энергии и, следовательно, напора. Далее, вода заполняет всю гидравлическую систему, от насоса до водоразборной системы дома.

Подготовка к работе и эксплуатация насоса



ВНИМАНИЕ! При выполнении операций монтажа, настройки и регулирования отключите насос от электрической питающей сети. Запрещается работа насоса без погружения в воду. Насос запрещено подвешивать за электрокабель и напорный трубопровод.

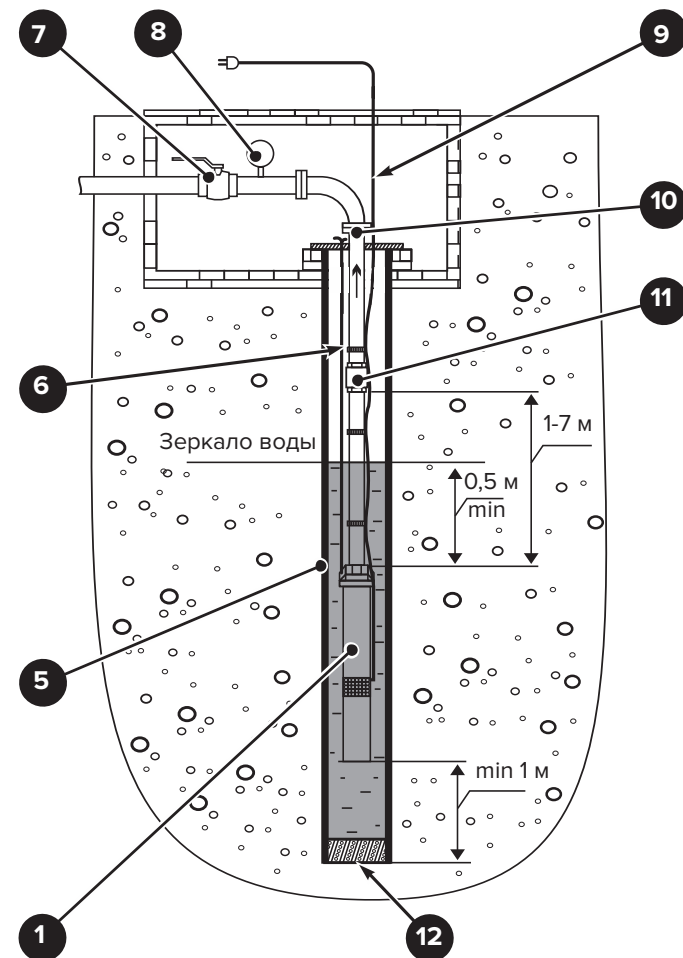
Монтаж насоса

• Данный насос является сложным гидравлическим оборудованием, для обеспечения долговременной и качественной эксплуатации которого необходимо использовать дополнительное оборудование, такое как: бак-гидроаккумулятор, реле давления, манометр, предохранительный и обратный клапаны, устройство защиты от сухого хода и другие изделия. В связи с этим пользователю рекомендуется, используя услуги специализированной организации разработать проект схемы водоснабжения дома с помощью данного насоса. Монтаж насоса в скважину рекомендуется также поручить специализированной строительной организации.

• Монтаж насоса необходимо начинать после того, как скважина будет пробурена и будет получен ее паспорт. Этот документ выдается организацией, которая занимается бурением на воду. В паспорте в обязательном порядке должны указываться следующие характеристики, необходимые для правильного подбора насоса:

- дебит (производительность скважины в $\text{м}^3/\text{ч}$);
- статический уровень воды;
- динамический уровень воды;
- глубина скважины;
- размеры и глубина фильтровальной части скважины;
- диаметр скважины.

• Имея эти данные, следует проверить скважину на соответствие ее гидравлических характеристик максимальному расходу (производительности) насоса. Максимальный расход насоса должен



1. Насос
5. Скважина
6. Трос
7. Вентиль
8. Манометр

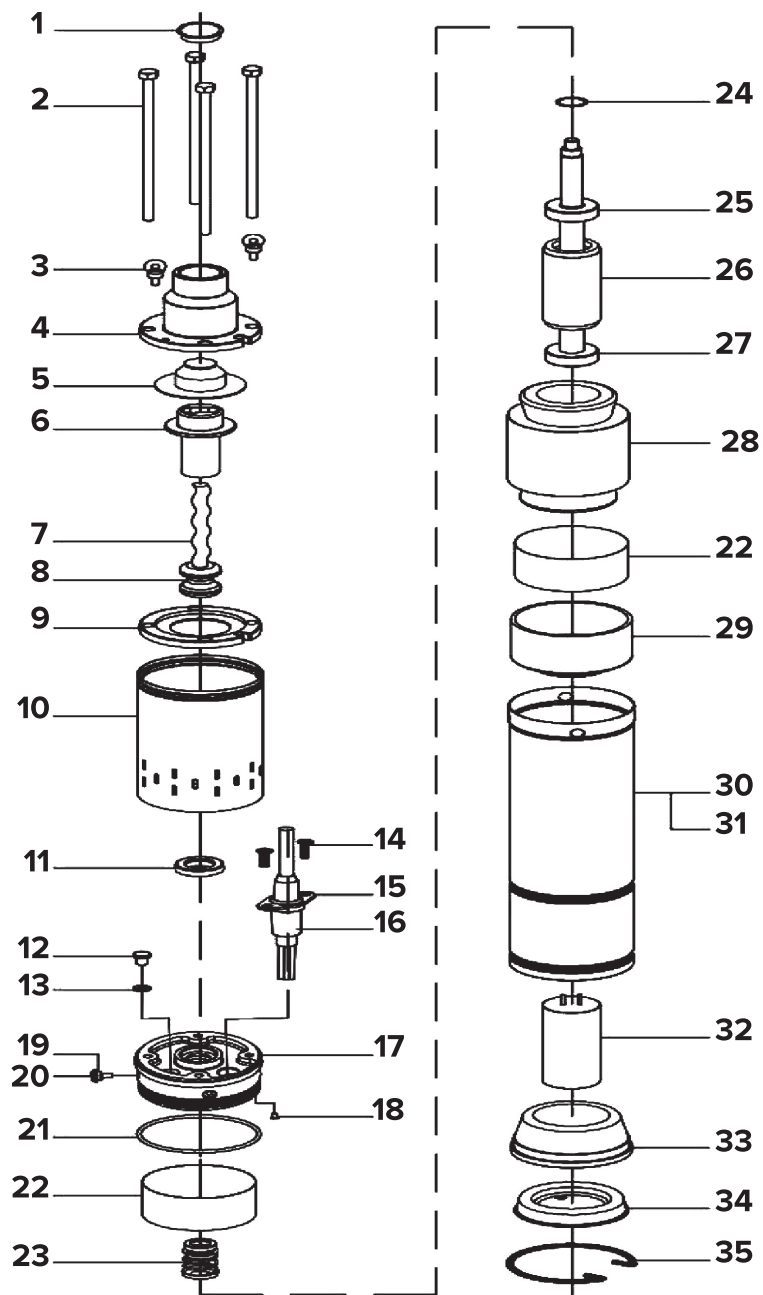
9. Кабель электропитания с вилкой
10. Напорный трубопровод
11. Обратный клапан
12. Дно скважины

Рисунок 2 — Схема установки насоса в скважине

: () ()
 : «ZHEJIANG KENDE MECHANICAL & ELECTRICAL CO., LTD»
 : I 17 001 - I 17 396, « »
 « »
 1122721008398, 21
 01.04.2016 .; 680014,
 : , 4 , 3, 505;
 : «ZHEJIANG KENDE MECHANICAL & ELECTRICAL ., LTD». : +7 (4212) 92-92-39;
 : NO. 2299, LUQIAO SECTION, SHUGANG AVENUE, LUQIAO DISTRICT, TAIZHOU, ZHEJIANG, : sales@i-tech.me;
 : www.i-tech-rf.ru;
 +7 (4212) 91-54-39;
 ()
 «www.i-tech-rf.ru».
 :
 2014/35/EU « », 2014/30/EU « »;
 004/2011 « »;
 020/2011 « »;
 010/2011 « »;
 037/2016 « ».
 :
 RU C-CN.HA83. .01482/22, :
 03.02.2022 02.02.2025 ;
 :
 RU -CN.PA01. .69628/21, :
 17.05.2021 16.05.2024 ;
 :
 RU -CN. 03. .77601/23, :
 11.05.2023 11.05.2028 .

Дата изготовления





1	
2	
3	-
4	-
5	Вставка-
6	
7	()
8	
9	
10	
11	
12	
13	
14	
15	
16	
17	
18	
19	
20	
21	
22	
23	
24	

25	
26	
27	
28	
29	
30	
31	
32	
33	
34	
35	