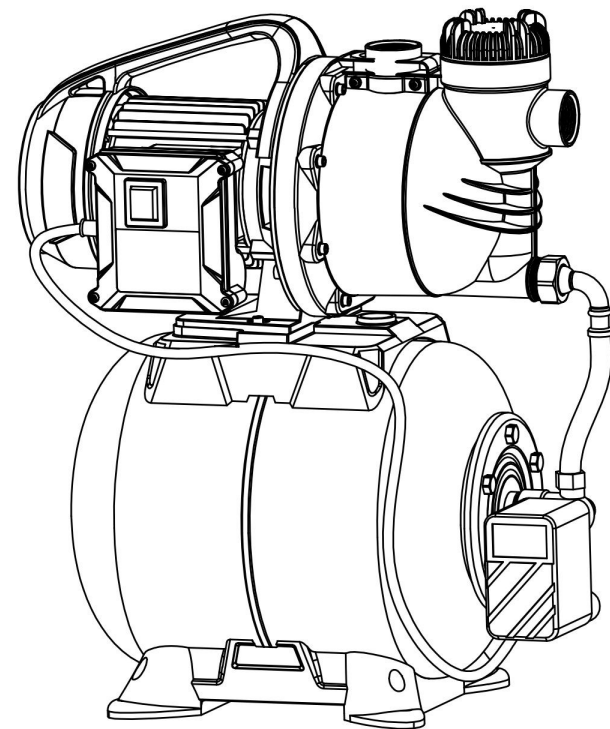


# Насосная станция I-TECH PS-1300

Технический паспорт изделия  
Инструкция по эксплуатации

I 17 209



EAC

**I-TECH**  
© Сантехника ■ Отопление ◊ Водоснабжение

I-TECH (

« »).

: | 17 001 - | 17 396,

«ZHEJIANG KENDE MECHANICAL & ELECTRICAL CO., LTD»:

« », 1122721008398,

21 01.04.2016 .;

680014,

4 3, 505;

: +7 (4212) 92-92-39;

: sales@i-tech.me;

: www.i-tech-rf.ru;

+7 (4212) 91-54-39;

I-TECH,

«www.i-tech-rf.ru».

: «ZHEJIANG KENDE MECHANICAL & ELECTRICAL CO., LTD».

: NO. 2299, LUQIAO SECTION, SHUGANG AVENUE, LUQIAO DISTRICT, TAIZHOU, ZHEJIANG,



!

!

«www.i-tech-rf.ru».

2014/35/EU «

2014/30/EU

004/2011 «

020/2011 «

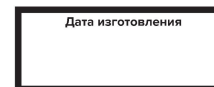
010/2011 «

037/2016 «

RU C-CN.HA83 .01482/22, 03.02.2022 02.02.2025

RU -CN.PA01. .69628/21, 17.05.2021 16.05.2024

RU -CN. 03. .77601/23, 11.05.2023 11.05.2028



## Содержание

Основные технические данные.....	4
Комплектность.....	5
Назначение и общие указания.....	5
Графические символы безопасности.....	6
Предупреждение для пользователя.....	7
Правила безопасности.....	8
Подключение насосной станции к источнику электропитания.....	11
Устройство насосной станции.....	13
Подготовка насосной станции к работе.....	15
Эксплуатация насосной станции.....	19
Техническое обслуживание.....	23
Транспортирование и правила хранения.....	24
Утилизация.....	25
Неисправности и методы их устранения.....	26
Сведения о действиях при обнаружении неисправности.....	27
Гарантия изготовителя.....	28
Гарантийное свидетельство.....	29

(1 5)

(2 4)

# Основные технические данные

Основные технические данные насосной станции приведены в таблице 1.

Таблица 1 «Основные технические данные»

Наименование параметра	Значение параметра
Наименование и тип изделия	Насосная станция I-TECH
Модель	<b>PS-1300</b>
Артикул	I 17 209
Максимальный напор	50 м
Максимальная производительность	4800 л/ч
Масса	14,2 кг
Номинальная мощность электродвигателя	1300 Вт
Номинальный ток электродвигателя	4,3 А
Частота вращения электродвигателя	2850 об/мин
Напряжение электропитания	~ 220 В ±10%
Частота тока	50 Гц
Род тока	переменный, однофазный
Степень защиты от воздействия окружающей среды	IP54
Класс защиты от поражения электрическим током	I класс
Уровень звукового давления (шума)	70 дБ
Максимальная глубина всасывания	8 м
Максимальная температура перекачиваемой воды	35°C
Резьба входного патрубка	G1"
Резьба выходного патрубка	G1"
Объём гидроаккумулятора	24 л
Габаритные размеры насосной станции (ДхШхВ)	545 x 290 x 590 мм
Срок службы	3 года

# Гарантийное свидетельство

## I-TECH

© Сантехника III Отопление ◊ Водоснабжение

Наименование \_\_\_\_\_

Модель \_\_\_\_\_

Артикул \_\_\_\_\_

Серийный номер \_\_\_\_\_

Наименование торгующей организации \_\_\_\_\_

Дата продажи \_\_\_\_\_

Фамилия и подпись продавца \_\_\_\_\_

М. П.

— 36

**ВНИМАНИЕ!** Гарантийное свидетельство действительно при наличии даты продажи, подписи продавца и печати торгующей организации. На каждое изделие выписывается отдельное гарантийное свидетельство. В связи с удаленностью производителя от покупателя срок гарантийного ремонта не превышает 45 дней с даты обращения в авторизованный сервисный центр.

С правилами эксплуатации и условиями гарантии ознакомлен и согласен, паспорт изделия на русском языке получен, исправность и комплектность проверены в моем присутствии. Претензий не имею.

Наименование предприятия покупателя \_\_\_\_\_

Фамилия, имя, отчество покупателя \_\_\_\_\_

## Гарантийный случай №3

Наименование \_\_\_\_\_

Модель \_\_\_\_\_

Артикул \_\_\_\_\_

Серийный номер \_\_\_\_\_

Сервисный центр \_\_\_\_\_

Дата приемки \_\_\_\_\_

Дата выдачи \_\_\_\_\_

Фамилия клиента \_\_\_\_\_

Подпись клиента \_\_\_\_\_

М. П.  
сервисного центра

## Гарантийный случай №2

Наименование \_\_\_\_\_

Модель \_\_\_\_\_

Артикул \_\_\_\_\_

Серийный номер \_\_\_\_\_

Сервисный центр \_\_\_\_\_

Дата приемки \_\_\_\_\_

Дата выдачи \_\_\_\_\_

Фамилия клиента \_\_\_\_\_

Подпись клиента \_\_\_\_\_

М. П.  
сервисного центра

## Гарантийный случай №1

Наименование \_\_\_\_\_

Модель \_\_\_\_\_

Артикул \_\_\_\_\_

Серийный номер \_\_\_\_\_

Сервисный центр \_\_\_\_\_

Дата приемки \_\_\_\_\_

Дата выдачи \_\_\_\_\_

Фамилия клиента \_\_\_\_\_

Подпись клиента \_\_\_\_\_

М. П.  
сервисного центра

## Комплектность

Комплектность насосной станции приведена в таблице 2.

Таблица 2 «Комплектность насосной станции»

Наименование	Количество, шт.
Насосная станция I-TECH PS-1300	1
Ключ специальный для фильтра	1
Паспорт / Инструкция по эксплуатации	1
Коробка картонная упаковочная	1

## Назначение и общие указания



- Насосная станция предназначена для бытового водоснабжения небольших домов и систем полива дачных участков. Насосная станция служит для обеспечения бесперебойной подачи воды в автоматическом режиме, а так же может применяться для повышения давления в системах водоснабжения.



- Насосной станцией можно перекачивать только чистую воду, не имеющую механических и химических примесей с температурой от +5 °С до +35 °С. Насосная станция может использоваться для перекачки дождевой и водопроводной воды.
- Насосная станция предназначена для эксплуатации в следующих условиях:
  - температура окружающей среды от +5 °С до +40 °С;
  - относительная влажность воздуха до 80 % при температуре +25 °С.
- Изготовитель (продавец) оставляет за собой право изменять комплектность товара без изменения его потребительских свойств, основных технических характеристик и цены товара исходя из коммерческой целесообразности.
- В связи с постоянным техническим совершенствованием конструкции насосной станции возможны некоторые отличия между приобретенным Вами изделием и сведениями, приведенными в настоящей инструкции по эксплуатации, не влияющие на ее основные технические параметры и эксплуатационную надежность.

## Графические символы безопасности

**ВНИМАНИЕ!** Прочитайте и запомните разделы инструкции, где Вы встретите приведенные ниже графические символы. Данные разделы инструкции информируют Вас о действиях, которые Вы обязаны выполнить для обеспечения Вашей личной безопасности и находящихся рядом людей, а также о мерах, необходимых для надежной и долговечной эксплуатации насосной станции.



**Внимательно прочтите инструкцию по эксплуатации перед использованием насосной станции**



**Опасность получения травмы или повреждения насосной станции в случае несоблюдения данного указания**

## Сведения о действиях при обнаружении неисправности



**Сведения о действиях, которые необходимо предпринять при обнаружении неисправности насосной станции**

- При возникновении неисправностей в работе насосной станции выполните действия указанные в таблице 4 «Неисправности насосной станции и методы их устранения».
- При обнаружении других неисправностей пользователю (владельцу) насосной станции необходимо обратиться в сервисный центр.
- Адреса сервисных центров Вы можете найти на сайте «[i-tech-rf.ru](http://i-tech-rf.ru)».

# Неисправности и методы их устранения

Таблица 4 «Неисправности насосной станции и методы их устранения»

Внешнее проявление неисправностей	Вероятная причина	Метод устранения
Насосная станция работает, но не качает воду.	1. Не полностью выпущен воздух из насоса. 2. Попадание воздуха во всасывающий трубопровод.	1. Остановить насосную станцию, вывернуть пробку и выпустить воздух. 2. Проверить и устранить негерметичность соединений всасывающего трубопровода. Проверить и устранить обратные уклоны всасывающего трубопровода.
Насосная станция включается и отключается слишком часто.	Обратный клапан на заборном конце всасывающего трубопровода постоянно открыт вследствие блокирования посторонним предметом.	Снять с заборного конца всасывающего трубопровода обратный клапан и прочистить его. После осмотра и прочистки установить на место обратный клапан.
Насосная станция не создает необходимое давление воды.	Насос и трубопроводы забиты грязью.	Отключить насосную станцию. Очистить насос и трубопроводы от грязи.
( )		



Риск возникновения пожара



Опасность поражения электрическим током



Насосная станция и ее упаковка подлежат вторичной переработке (рециклированию)



Беречь от загрязнений окружающую среду. Не сорить, поддерживать чистоту. Упаковку и упаковочные материалы насосной станции следует сдавать для переработки

## Предупреждение для пользователя



**ВНИМАНИЕ!** Не разрешается вносить какие-либо изменения в конструкцию насосной станции без разрешения производителя. Неавторизованное изменение конструкции и использование неоригинальных запасных частей может привести к травме пользователя или поломке насосной станции. Не используйте насосную станцию до тех пор, пока внимательно не ознакомитесь с изложенными в данной инструкции рекомендациями и не изучите ее устройство, применение, ограничения и возможные опасности.



## Правила безопасности



**Перед тем как использовать насосную станцию, внимательно прочитайте инструкцию по эксплуатации и, в случае возникновения вопросов проконсультируйтесь со специалистом. Бережно храните данную инструкцию в месте, доступном для дальнейшего использования. Пользователь, не изучивший данную инструкцию не должен эксплуатировать насосную станцию.**



- **ВНИМАНИЕ!** Подключение насосной станции, ее техническое обслуживание, ремонт и эксплуатация должны соответствовать и осуществляться в соответствии с требованиями «Правил технической эксплуатации электроустановок потребителей» и «Правил техники безопасности при эксплуатации электроустановок потребителей». При эксплуатации насосной станции должны соблюдаться требования правил пожарной безопасности. Персонал, производящий монтаж, техническое обслуживание и эксплуатацию насосной станции должен иметь квалификацию соответствующую выполняемой работе.
- К самостоятельной эксплуатации и обслуживанию насосной станции допускаются лица не моложе 18 лет (далее в тексте «пользователь»), прошедшие медицинский осмотр и годные по состоянию здоровья для обслуживания сложного технического оборудования. Пользователь должен знать и применять безопасные методы эксплуатации насосной станции.
- Насосная станция выполнена в соответствии с современным уровнем техники, действующими нормами по технике безопасности и отличается надежностью в эксплуатации. Это не исключает, однако, опасности для пользователя и посторонних лиц, а также нанесения материального ущерба в случае неквалифицированной эксплуатации и использования не по назначению.
- При эксплуатации насосной станции не допускается употребление пользователем алкогольных, наркотических и токсиче-



- Хранить насосную станцию следует в закрытом вентилируемом помещении при отсутствии воздействия климатических факторов (атмосферные осадки, повышенная влажность и запыленность воздуха) при температуре воздуха не ниже +5 °С и не выше +40 °С при относительной влажности воздуха не выше 80 %.

## Утилизация

**Насосная станция и ее упаковка подлежат вторичной переработке (рециклированию). Следует беречь от загрязнений окружающую среду. Нельзя сорить, и следует поддерживать чистоту при использовании насосной станции. Упаковку и упаковочные материалы насосной станции следует сдавать для переработки.**



### Утилизация

- Данная насосная станция изготовлена из безопасных для окружающей среды и здоровья человека материалов и веществ. Тем не менее, для предотвращения негативного воздействия на окружающую среду при прекращении использования насосной станции (истечении срока службы) и ее непригодности к дальнейшей эксплуатации, это изделие подлежит сдаче в централизованные приемные пункты по сбору механического оборудования, металлолома и пластмасс.
- Утилизация насосной станции и комплектующих узлов заключается в ее полной разборке и последующей сортировке по видам материалов и веществ, для последующей переплавки или использования при вторичной переработке.
- Бумажные наклейки и упаковку насосной станции следует утилизировать без нанесения экологического ущерба окружающей среде в соответствии с действующими нормами и правилами на территории страны использования данного оборудования.



### Защита окружающей среды

- Настоящая инструкция по эксплуатации изготовлена из макулатуры по бесхлорной технологии, что позволяет в некоторой степени сохранять деревья, используемые для изготовления бумаги.







- Необходимо не реже одного раза в месяц, и перед пуском после длительного простоя проверять давление сжатого воздуха в воздушной камере гидроаккумулятора, и при необходимости производить подкачку.
- Перед пуском насосной станции необходимо проверять наличие воды в насосе и всасывающем трубопроводе. При отсутствии воды или при недостаточном заполнении, следует залить воду.

## Транспортирование и правила хранения



### Транспортирование

- Насосная станция упакована в соответствии с требованиями действующей нормативной и технической документации на ее изготовление и поставку. Упакованная насосная станция транспортируется авиационным, железнодорожным, морским, речным и автомобильным транспортом.
- Погрузку и крепление упакованных насосных станций, и их последующее транспортирование выполняют в соответствии с действующими техническими условиями и правилами перевозки грузов на используемом виде транспорта.

### Правила хранения

- При постановке на длительное хранение насосной станции, а также, если температура в месте ее установки опустилась, ниже, чем +1°C необходимо выполнить следующие действия:
  - отключите насосную станцию от электрической питающей сети;
  - отсоедините напорный и всасывающий трубопроводы от насосной станции;
  - слейте полностью воду из насосной станции и установите заглушки в резьбовые отверстия входного и выходного ;
  - очистите насосную станцию от пыли и грязи и протрите ее мягкой ветошью.
  - через пневмоклапан выпустите воздух из гидроаккумулятора;
  - накройте насосную станцию чехлом из непромокаемой ткани.



ских веществ. Не рекомендуется выполнять какие-либо действия с насосной станцией, если Вы находитесь в болезненном или утомленном состоянии.

- **ВНИМАНИЕ!** Данная насосная станция не должна применяться для непрерывной работы, например: промышленное использование, непрерывная перекачка воды.
- **ВНИМАНИЕ!** Данной насосной станцией нельзя перекачивать воспламеняющиеся, горючие и взрывоопасные жидкости (бензин, керосин, ацетон, нитрорастворители, нефтепродукты и т.д.), морскую воду, а также жидкие пищевые продукты.
- **ВНИМАНИЕ! ПОМНИТЕ!** Перекачивание насосной станцией загрязненной воды, содержащей песок, мелкие камни и другие виды абразивных веществ, а также агрессивные примеси (кислоты, щелочи и др.), неминуемо приведет к быстрому износу основных узлов, снижению производительности и выходу из строя насоса.
- Во время работы с насосной станцией рекомендуется надевать специальные защитные очки, перчатки и обувь на нескользящей подошве. Длинные волосы рекомендуется собрать в пучок или спрятать под головной убор.
- **ВНИМАНИЕ! Опасность поражения горячей водой!**

— при неисправном реле давления и при длительной эксплуатации (более 5 минут) с закрытым отверстием выходного фланца может произойти разогрев воды в насосной станции. В этот момент, при подключении шланга Вы можете получить ожоги от струи горячей воды, вытекающей из отверстия выходного фланца насосной станции;

— при отсутствии подачи воды к отверстию входного фланца (загрязнение сетчатого фильтра, обратного клапана), также возможен нагрев воды в насосной станции, что в последующем может привести к ожогу. В этих ситуациях необходимо отключить насосную станцию от электропитания, дождаться полного охлаждения и устранить причины вызвавшие нагрев воды.

- Не разбирайте и не изменяйте конструкцию насосной станции. Любой ремонт насосной станции должен выполняться только квалифицированным и обученным персоналом.
- Защищайте насосную станцию от воздействия атмосферных осадков. При установке насосной станции вне помещения, соорудите над ней навес.
- Не используйте насосную станцию во влажной среде и не устанавливайте ее в местах возможного затопления.
- Для предотвращения холостой работы насосной станции без



воды (сухой ход) всегда следите за тем, чтобы заборный конец всасывающего шланга (трубопровода) постоянно находился в перекачиваемой жидкости.



- **ВНИМАНИЕ!** Не допускается сухой ход насосной станции, а также ее работа с закрытым краном на всасывающем шланге (трубопроводе). Перед каждым включением насосной станции залейте необходимое количество воды в заливное отверстие.

- При использовании насосной станции для водоснабжения дома от магистрального трубопровода, необходимо проконсультироваться с организацией эксплуатирующей местные сети водоснабжения и канализации.



- **ЗАПРЕЩЕНО!** Не разрешается проводить техническое обслуживание и ремонт насосной станции подключенной к электрической питающей сети.



- **ЗАПРЕЩЕНО!** Не разрешается использовать шланги (трубопроводы) с пропускной способностью ниже производительности насосной станции.

- В процессе проведения технического обслуживания и ремонта насосной станции используйте только соответствующие оригинальные запасные части и детали.

- Насосную станцию нельзя эксплуатировать при температуре окружающего воздуха ниже +1°C и перекачивать с ее помощью горячую воду с температурой выше +50°C.



## Техническое обслуживание

**ВНИМАНИЕ!** При выполнении любых операций по техническому обслуживанию, настройке и регулированию отключите насосную станцию от электрической питающей сети. Насосная станция требует периодического технического обслуживания и внимательного ухода за ней. Это будет залогом нормальной работы насосной станции, эффективного и качественного водоснабжения и исключит возможный травматизм.

- Проверьте уровень воды в заливном отверстии насосной станции. Если уровень воды низкий, долейте воду до уровня, указанного на рисунке 1-2.

1-2

100

1000 ( 6 )

- Некачественное водоснабжение может быть вызвано засорением сетчатого фильтра или засорением самой насосной станции. Если Вы видите причину неэффективной эксплуатации насосной станции в ее засорении, то необходимо:

- отключить насосную станцию от электрической питающей сети;
- закрыть вентиль на напорном трубопроводе;
- слить воду из насосной станции;
- отсоединить трубопроводы от насоса (см. схему сборки);
- снять корпус насоса;



- отключите насосную станцию и отсоедините вилку кабеля электропитания от розетки электросети;
- отверните крепежную гайку и снимите крышку реле давления 1 (см. рис. 2);
- полностью ослабьте регулировочную гайку 16 (см. рис. 6);
- вращением регулировочной гайки 17, настройте необходимое минимальное давление в гидравлической системе, т.е. давление включения насосной станции;
- затяните регулировочную гайку 16 до необходимого максимального давления в гидравлической системе, т.е. давление отключения насосной станции;
- установите на штатное место крышку реле давления 1 и заверните крепежную гайку.
- Далее необходимо включить насосную станцию и по манометру 13 (см. рис. 2) определить, достигнуты ли требуемые величины давлений включения и отключения. При необходимости повторите операцию, пока реле давления 1 насосной станции не будет отрегулировано в соответствии с условиями потребления воды из водоразборной системы.

#### Эксплуатация насосной станции

- Откройте вентиль на напорном трубопроводе (см. рис. 3).
- Убедитесь, что уровень воды в колодце или водоеме достаточен и заборный конец всасывающего трубопровода с сетчатым фильтром находится ниже уровня перекачиваемой жидкости.
- Включите насосную станцию в эксплуатацию и убедитесь, что она работает без посторонних шумов, вибрации, стука.
- **ВНИМАНИЕ!** Не допускайте эксплуатацию насосной станции без воды (сухой ход).
- При эксплуатации насосной станции, для того, чтобы не допустить ее сухого хода, периодически очищайте сетчатый фильтр и проверяйте работоспособность обратного клапана.
- Во время работы не накрывайте электродвигатель — это может привести к его перегреву и выходу из строя насосной станции.



## Подключение насосной станции к источнику электропитания

Насосная станция была разработана для работы только при одной величине электрического питающего напряжения. Перед началом работы убедитесь, что напряжение источника электропитания соответствует техническим характеристикам насосной станции.

**ПРЕДУПРЕЖДЕНИЕ!** Насосная станция по классу защиты от поражения электрическим током относится к низковольтному оборудованию I класса. Это означает, что для предотвращения поражения пользователя электрическим током, насосная станция должна быть обязательно заземлена через розетку с заземляющим контактом.

- В случае поломки или неисправности заземление создает путь наименьшего сопротивления для электрического тока и снижает опасность поражения электрическим током.
- **ВНИМАНИЕ!** Электромонтажные работы, установку розетки, предохранителей, заземление и подключение насосной станции к электрической питающей сети должен выполнять квалифицированный персонал, имеющий допуск в соответствии с требованиями «Правил технической эксплуатации электроустановок потребителей» и «Правил техники безопасности при эксплуатации электроустановок потребителей» ( ).
- **ВНИМАНИЕ!** Для защиты электрооборудования насосной станции и электропроводки от перегрузок и короткого замыкания, на электрическом щите подключения данной линии необходимо применять плавкие предохранители или автоматические выключатели на 16 А.
- Не допускайте повреждения кабеля электропитания насосной станции и защитите его от высокой температуры, воздействия масел и механических повреждений.





- При повреждении кабеля электропитания отключите насосную станцию от электрической питающей сети.
- При необходимости используйте удлинительный кабель, соответствующий номинальной мощности электродвигателя насосной станции (см. раздел «Основные технические данные»). При использовании катушек обязательно полностью разматывайте кабель.



- **ПОМНИТЕ!** При значительной длине удлинительного кабеля и дополнительном падении напряжения, которое может привести к неустойчивой работе электродвигателя насосной станции.
- При подборе удлинительного кабеля используйте данные приведенные в таблице 3 «Длина удлинительного электрического кабеля и размеры поперечного сечения проводов».

Таблица 3 «Длина удлинительного электрического кабеля и площадь поперечного сечения»

Длина удлинительного кабеля, м	Электрическое напряжение, В	Поперечное сечение жил медных проводов удлинительного кабеля, мм <sup>2</sup>
до 10	220 В ±10 %	1,5
до 20		2,5

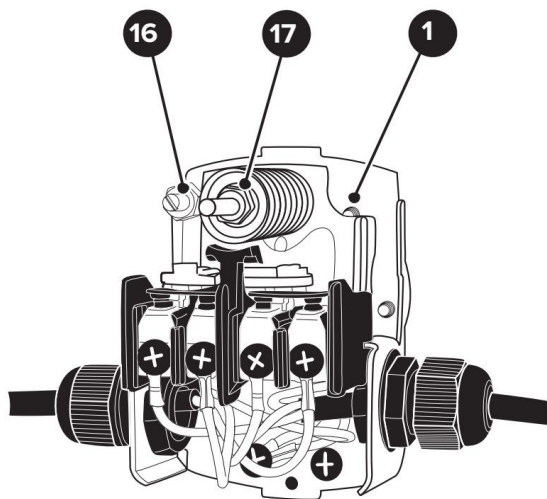


- Ежемесячно, перед пуском после длительного простоя, а также после изменения установок на реле давления 1 проверяйте давление воздуха в гидроаккумуляторе 12 (см. рис. 2) и при необходимости производите подкачку его воздушной камеры.
- Отключите насосную станцию и закройте вентиль на напорном трубопроводе (см. рис. 2).
- Отверните крышку 18 на задней стенке гидроаккумулятора 12 и подключите автомобильный манометр к пневмоклапану 19 (см. рис. 4 и 5).
- Измерьте давление воздуха в воздушной камере гидроаккумулятора 12. Если величина давления воздуха ниже минимального расчетного уровня, то произведите подкачку воздушной камеры гидроаккумулятора 12, через пневмоклапан 19 с помощью автомобильного насоса. Заверните на штатное место крышку 18.

#### Регулирование реле давления

- **ВНИМАНИЕ!** Верхний предел настройки реле давления (давление выключения насосной станции) не должен превышать давление, которое насос реально может развить в данных конкретных условиях эксплуатации.
- **ВНИМАНИЕ!** Реле давления было предварительно отрегулировано на верхний и нижний предел давления, но возможно потребуется его дополнительная настройка исходя из местных условий эксплуатации. Рекомендуем выполнение этой операции поручить опытному специалисту или воспользоваться услугами нашего сервисного центра.
- Расчет давления включения или отключения рекомендуется производить в следующей последовательности:
  - 1) Нижний предел давления воды (давления включения), т. е. давление при котором происходит автоматическое включение насосной станции равно сумме следующих величин:
    - необходимое минимальное давление на самой верхней точке отбора воды;
    - потери давления в напорном трубопроводе.
  - 2) Верхний предел давления воды (давления отключения), т. е. давление при котором происходит автоматическое отключение насосной станции, на 0,1–0,15 МПа (1–1,5 / 2) давления включения.
- Для того чтобы произвести настройку реле давления 1 необходимо выполнить следующие операции:





1.  
16.  
17.

Рисунок 6 — Регулирование реле давления насосной станции

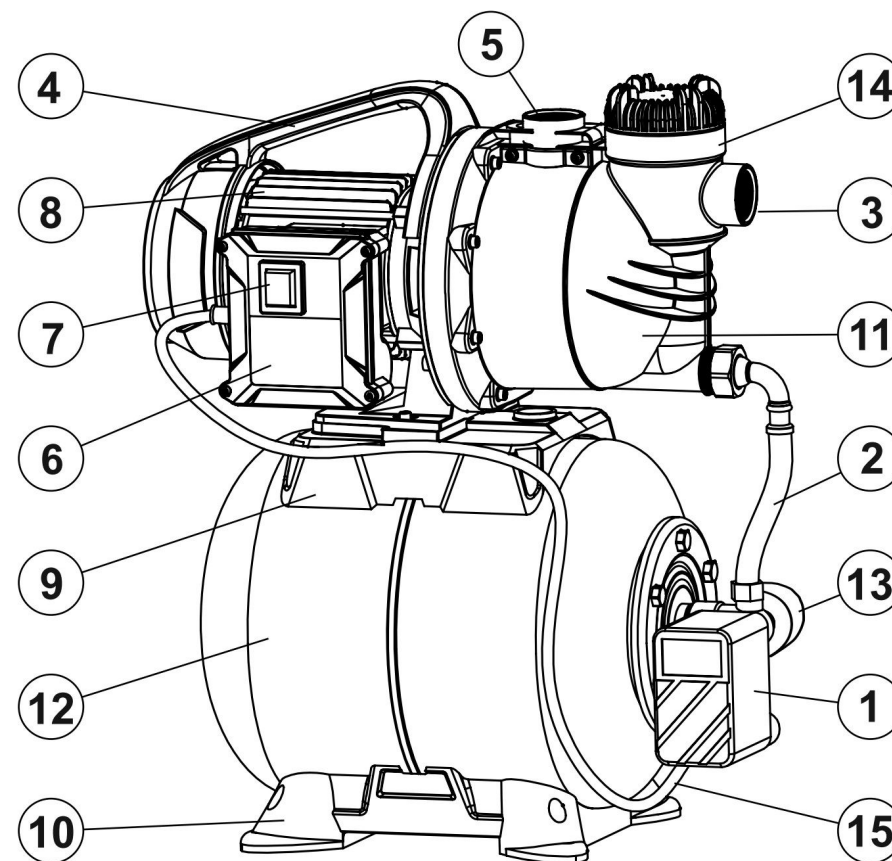


#### Регулирование давления сжатого воздуха в гидроаккумуляторе насосной станции

- Основу гидроаккумулятора 12 (см. рис. 2) составляет металлический бак, который с помощью мембраны (резиновой груши) разделен на две камеры — воздушную и водяную. Мембрана выполнена из особо долговечного материала, стойкого к воздействию бактерий. В воздушную камеру гидроаккумулятора 12 на заводе закачан атмосферный сжатый воздух. Сжатый воздух, воздействуя на мембрану, создает необходимый подпор в водяной камере гидроаккумулятора связанной с гидравлической системой насосной станции, тем самым обеспечивая устойчивую работу водоразборной системы и надежное водоснабжение.
- Величина давления сжатого воздуха в воздушной камере гидроаккумулятора 12 должна составлять 90 % от величины давления включения насосной станции, и быть в пределах от 0,14 МПа до 0,19 МПа (1,4–1,9 кгс / см<sup>2</sup>) включительно. Изменение установок реле давления 1 требует также изменения начального давления в воздушной камере гидроаккумулятора 12.



## Устройство насосной станции



1.  
2.  
3.  
4.  
5.  
6.  
7.  
8.  
9.  
10. ( )  
11.  
12.  
13.  
14. Фильтр  
15. л ктри ски каб л

Рисунок 2 — Устройство насосной станции



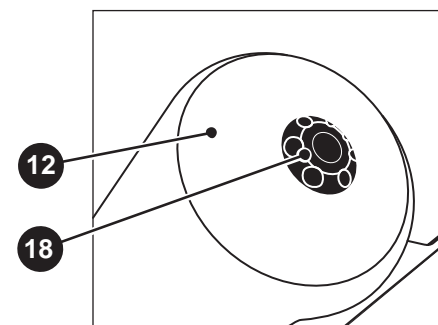
### Устройство насосной станции и принцип работы

- Общий вид насосной станции показан на рисунке 2, ее подробное устройство представлено на схеме сборки (см. приложение Б).
- Для монтажа на месте эксплуатации насосная станция оборудована:
  - 10
- На гидроаккумуляторе 12 закреплена платформа 9, на которой закреплены основные узлы насосной станции — насос 11, приводимый в работу электродвигателем 8 и другие узлы (см. рис. 2).
- Реле давления 1 предназначено для автоматического управления работой насосной станции.
- Гидроаккумулятор 12 предназначен для аккумулирования и подачи воды под давлением, и сглаживания гидравлических ударов. Гидроаккумулятор 12 гидравлически связан с насосом 11 с помощью трубопровода 2.
- Заполнение насосной станции водой и выпуск воздуха из ее гидравлической системы производят через заливное отверстие, закрываемое:
  - 12
- При работе, вода по всасывающему шлангу (трубопроводу) поступает во входной 3 и, пройдя гидравлическую систему насосной станции, поступает на выходной 5 с требуемыми параметрами по напору и производительности.
- Визуальный контроль давления воды на выходе из насосной станции осуществляют по показаниям манометра 13.
- В клеммной коробке 6 смонтированы: выключатель 7 и пусковой конденсатор электродвигателя 8. К резьбовому отверстию выходного 5 подключается водоразборная система дома (умывальник, душ, туалетная комната и т.д.) или поливочная система садового участка.
- Принцип работы насосной станции заключается в следующем — после наполнения необходимым количеством воды, выпуска воздуха и ее пуска, перекачиваемая жидкость заполняет всю гидравлическую систему, от обратного (донного) клапана на заборном конце всасывающего шланга до кранов водоразборной системы дома. После прекращения слива воды из водоразборной системы дома (закрытия кранов), давление в гидравлической системе поднимается до верхнего предела настройки реле давления 1, что приводит к автоматическому отключению электродвигателя 8 и, следовательно, прекращению работы насоса 11 и подачи воды в водоразборную систему. При открытии кранов водоразборной системы, вода под давлением поступает из гидроаккумулятора 12 по гидравлической системе на выходной

## Эксплуатация насосной станции



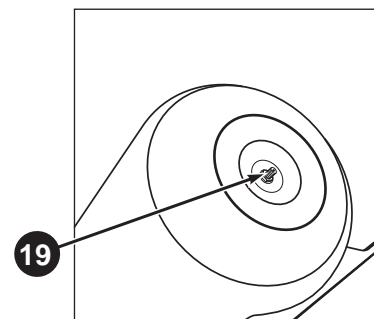
**ВНИМАНИЕ!** Для нормальной эксплуатации насосной станции необходимо периодически проверять давление воздуха в гидроаккумуляторе и при необходимости производить настройку реле давления.



12.

18.

Рисунок 4 — Место расположения крышки пневмоклапана гидроаккумулятора



19.

Рисунок 5 — Пневмоклапан для подкачки воздушной камеры гидроаккумулятора





- Для облегчения заполнения насосной станции и всасывающей магистрали водой из водоема, а также для защиты рабочего колеса от абразивных частиц, необходимо установить на заборном конце всасывающего трубопровода обратный клапан с сетчатым фильтром.



- В случае подключения насоса к магистральному трубопроводу, также необходима установка обратного клапана на всасывающем трубопроводе. Обратный клапан с сетчатым фильтром должен быть погружен в воду не менее чем на 50 см.

- В случае возможности работы без воды для защиты насоса рекомендуется установка устройств защиты от сухого хода, поплавковых выключателей или других устройств.

- Отверните \_\_\_\_\_ и наполните насосную станцию водой, до ее перелива через край заливного отверстия. Заверните на штатное место \_\_\_\_\_.



- Перед пуском насосной станции обязательно проконтролируйте давление сжатого воздуха в гидроаккумуляторе 12 (см. раздел «Эксплуатация насосной станции»). Давление воздуха в гидроаккумуляторе 12 должно быть в расчетных пределах.

- Подключите вилку кабеля электропитания к электрической питающей сети с заземляющим проводом (220 В, 50 Гц). Включите насосную станцию с помощью выключателя 7 (см. рис. 2). Выполните пробный пуск насосной станции в течение 10 минут, и убедитесь в ее нормальной работе.

- Выключите насосную станцию с помощью выключателя 7 (см. рис. 2) и осмотрите ее, а также трубопроводную и водоразборную системы. Устраните все протечки воды.

- После пуска насосной станции необходимо проверить работоспособность автоматического реле давления (см. раздел «Эксплуатация насосной станции»). Автоматика должна отключить или включить насосную станцию, когда давление в гидравлической системе соответственно достигнет верхнего или нижнего предела настройки реле давления.

- Если пробный пуск и осмотр показал нормальное техническое состояние насосной станции, трубопроводной и водоразборной систем, то можно приступить к их постоянной эксплуатации.



атрубок 5. По мере расхода воды, давление в гидравлической системе насосной станции снижается до нижнего предела настройки реле давления 1, что приводит к включению электродвигателя 8, т.е. работе насоса 11 и подаче перекачиваемой жидкости в водоразборную систему дома. Таким образом, насосная станция работает в автоматическом периодическом режиме и время цикла «включение — выключение электродвигателя» зависит от расхода потребляемой воды.

- График зависимости производительности насосной станции от воды показан на рисунке 1.

## Подготовка насосной станции к работе

**ВНИМАНИЕ! Во избежание засорения гидравлической системы и вытекания воды установите на заборном конце всасывающего шланга обратный клапан с сетчатым фильтром.**



- Данная насосная станция является сложным гидравлическим оборудованием, для обеспечения долговременной и качественной эксплуатации которой необходимо использовать дополнительное оборудование, такое как: вентильная арматура, устройство защиты от сухого хода, обратные клапана, фильтры и другие изделия. В связи с этим пользователю рекомендуется, используя услуги специализированной организации разработать проект схемы водоснабжения дома с помощью данной насосной станции. Монтаж насосной станции и подключение к водоразборной системе дома рекомендуется также поручить специализированной строительной организации.

- Откройте коробку, в которую упакована насосная станция. Проверьте комплектность насосной станции и отсутствие видимых механических повреждений. Демонтируйте транспортные заглушки с выходного и входного атрубок насосной станции.

- Установку насосной станции следует производить на безопасном расстоянии (не менее 2 м) от источника водоснабжения (колодец, водоем).

- Установите насосную станцию на ровной, твердой площадке (например: бетонная заливка или металлическая рама, изготов-



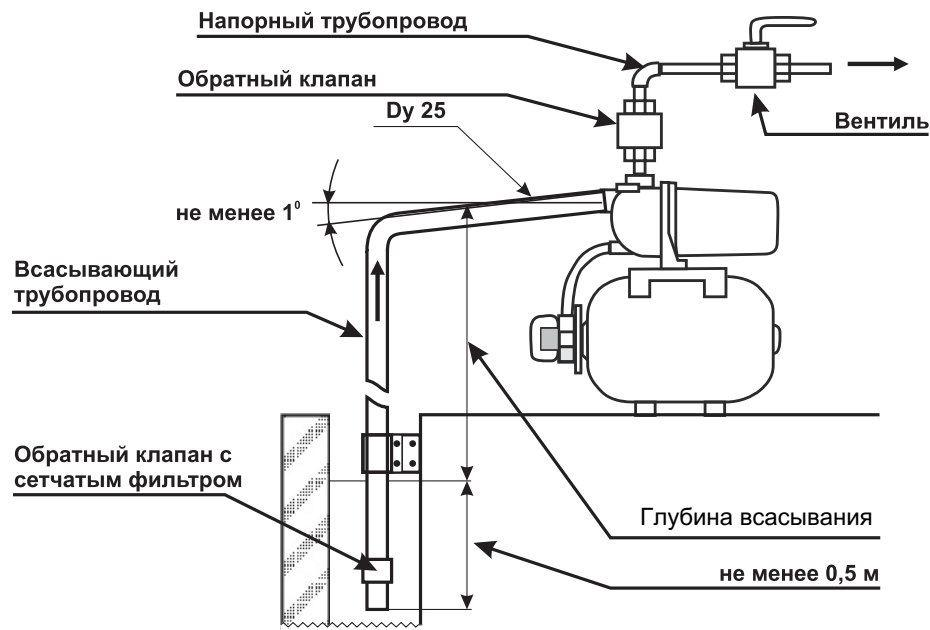


Рисунок 3 — Схема монтажа насосной станции



ленная из сортового металлопроката). Насосную станцию над уровнем пола, установите так, чтобы при необходимости из нее можно было слить воду. Насосную станцию следует устанавливать выше уровня перекачиваемой жидкости.

- Пользуясь услугами квалифицированного электрика, подключите насосную станцию к электрической питающей сети и заземлите ее. Убедитесь, что напряжение и частота в местной электросети соответствуют требованиям, указанным на табличке насосной станции. Сеть, к которой осуществляется подключение насосной станции, должна иметь заземляющий провод. Если электросеть и розетка, к которой будет подключаться насосная станция, имеет действующее заземляющее устройство, то ее заземление будет осуществляться через контакты, расположенные на вилке кабеля электропитания и в розетке. В



случае отсутствия заземления в сети электропитания, необходимо заземлить корпус насосной станции автономно.

- Насосную станцию следует устанавливать в сухом месте, с достаточной естественной воздушной вентиляцией, на расстоянии более чем 5 см от окружающих стен.

- Через отверстия в лапах 10 (см. рис. 2 и 3) и, используя анкерные болты, закрепите насосную станцию на предусмотренной площадке. Насосная станция при монтаже должна быть установлена без наклонов и должна находиться в горизонтальном положении.

- При стационарной установке насосной станции внутри помещения, в целях снижения шума рекомендуется подключение к металлической трубопроводной системе выполнять через гибкие виброизолирующие вставки (шланги) на хомутах.

- **ВНИМАНИЕ!** Рекомендуется применять армированные шланги.

- Предварительно подмотав на резьбовые концы штуцеров (приобретаются отдельно) герметизирующую ленту, вкрутите их в резьбовые отверстия входного и выходного 3 и 5 насосной станции (см. рис. 2). Следите, чтобы все соединения были герметичными.

- Присоедините напорный трубопровод к штуцеру выходного 5, а всасывающий трубопровод к штуцеру входного 3 (см. рис. 2). Чтобы избежать протечек и потери давления, соединения трубопроводов должны быть абсолютно герметичными. Соединение насосной станции с трубопроводами должны осуществляться без напряжения и перекосов, так чтобы внутренние усилия в трубопроводах не могли создать препятствия для нормальной работы насоса.

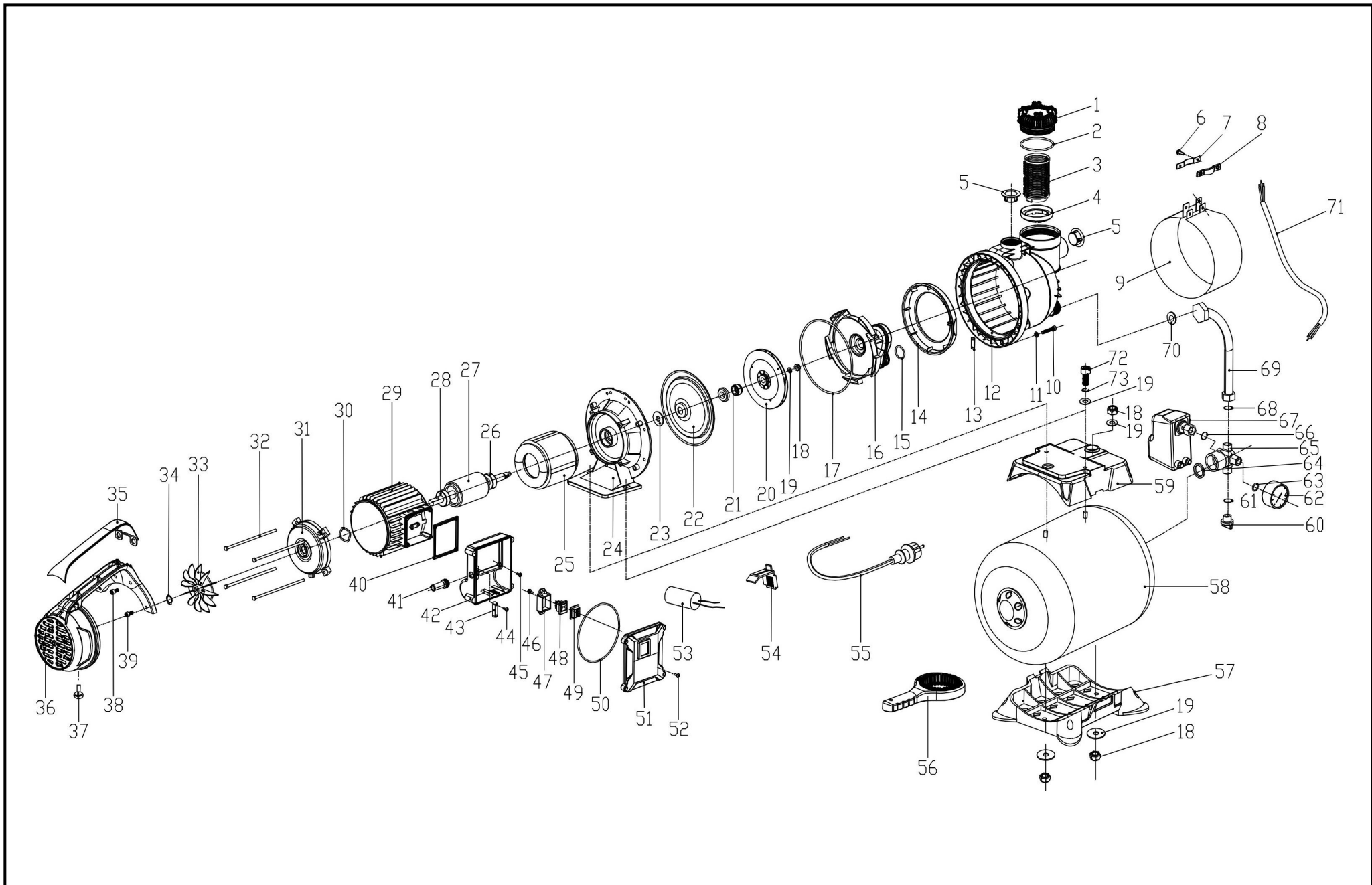
- Всасывающий трубопровод должен быть без сужений и резких изгибов и иметь тот же диаметр, что и отверстие входного фланца насоса. Всасывающий трубопровод должен иметь непрерывный уклон от насоса к источнику водозабора не менее одного градуса для исключения скопления пузырьков воздуха и образования воздушных пробок.

- Для всасывающих магистралей протяженностью свыше 10 метров или при высоте всасывания свыше 4 метров рекомендуется выбирать диаметр всасывающего трубопровода на один типоразмер трубы больше.

- Для предотвращения повреждения насосной станции от возможных гидравлических ударов, рекомендуется установить отсекающий обратный клапан на напорном трубопроводе.







1	Крышка фильтра
2	Уплотнительное кольцо
3	Сетчатый фильтроэлемент
4	Дно фильтра
5	Пробка
6	Винт с прокладкой
7	Скоба
8	Скоба
9	Обечайка
10	Винт
11	Прокладка
12	Корпус насоса
13	Вставка
14	Накладка
15	Уплотнительное кольцо
16	Диффузор
17	Уплотнительное кольцо
18	Гайка
19	Прокладка
20	Рабочее колесо
21	Механическое уплотнение
22	Отражатель
23	Демпфирующее кольцо
24	Основание насоса
25	Статор электродвигателя
26	Подшипник
27	Ротор электродвигателя
28	Подшипник
29	Корпус электродвигателя
30	Упругая шайба
31	Крышка электродвигателя
32	Винт корпуса
33	Крыльчатка
34	Стопорное кольцо
35	Крышка рукоятки
36	Кожух с рукояткой
37	Винт

38	Винт
39	Винт
40	Прокладка
41	Кабельный ввод
42	Клеммная коробка
43	Зажим
44	Винт
45	Винт
46	Винт с прокладкой
47	Крепление выключателя
48	Выключатель
49	Оболочка выключателя
50	Уплотнительное кольцо
51	Крышка клеммной коробки
52	Винт
53	Конденсатор
54	Крепление конденсатора
55	Кабель с вилкой
56	Ключ фильтра
57	Опора-основание
58	Гидроаккумулятор в сборе
59	Платформа
60	Заглушка
61	Уплотнительное кольцо
62	Манометр
63	Уплотнительное кольцо
64	Прокладка
65	Крестовина
66	Прокладка
67	Реле давления
68	Прокладка
69	Трубопровод
70	Уплотнительное кольцо
71	Кабель
72	Винт
73	Пружинная шайба

---

 ДЛЯ ЗАМЕТОК
 

---