

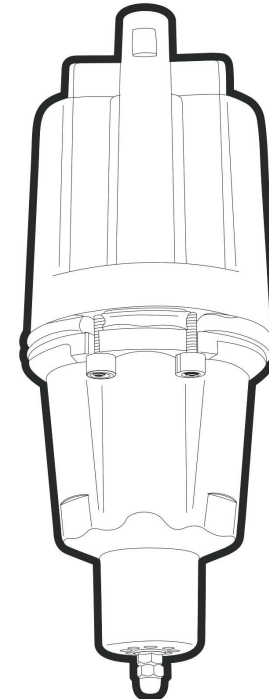
Насос погружной вибрационный I-TECH

D-280/10

D-280/16

D-280/25

I 17 100, I 17 105, I 17 102



EAC

I-TECH
© Сантехника ❏ Отопление ❏ Водоснабжение

Уважаемый покупатель!

Благодарим за доверие, которое Вы оказали, выбрав насос погружной вибрационный (далее в тексте «насос»). Перед первым использованием насоса внимательно ознакомьтесь с инструкцией по эксплуатации! В данной инструкции Вы найдете все указания, выполнение которых обеспечит безопасную эксплуатацию и длительный срок службы насоса.

Все дополнительные обязательные сведения о насосе размещены в приложении А (вкладыш в инструкцию по эксплуатации). При возникновении любых вопросов, касающихся продукции зарегистрированной торговой марки **I-TECH**, Вы можете разместить их на сайте «i-tech-rf.ru».



Уважаемый покупатель! Приобретая насос, проверьте его работоспособность и комплектность! При продаже насоса разрешается его включение без воды в электрическую сеть на время не более 5 секунд.

Содержание

Основные технические данные.....	4
Комплектность.....	5
Назначение и общие указания.....	5
Графические символы безопасности.....	6
Предупреждение для пользователя.....	7
Электрическая безопасность.....	8
Правила безопасности.....	11
Устройство насоса.....	14
Подготовка к работе и эксплуатация насоса.....	15
Техническое обслуживание.....	18
Транспортирование и правила хранения.....	19
Утилизация.....	20
Неисправности и методы их устранения.....	21
Сведения о действиях при обнаружении неисправности.....	22
Гарантия изготовителя.....	24
Гарантийное свидетельство.....	25
Приложение А — вкладыш в инструкцию по эксплуатации (1 лист, А5)	
Приложение Б — схема сборки (1 лист, А4)	

Основные технические данные

Основные технические данные насоса приведены в таблице 1.

Таблица 1 «Основные технические данные»

Наименование параметра	Значение параметра		
Наименование и тип изделия	Насос погружной вибрационный I-TECH		
Модель	D-280/10	D-280/16	D-280/25
Артикул	I 17 105	I 17 100	I 17 102
Номинальная мощность, Вт	280		
Напряжение электропитания	~ 220 ±10%		
Род тока	переменный, однофазный		
Частота тока, Гц	50		
Номинальный ток, А	1,3		
Степень защиты от воздействия окружающей среды	IP68		
Класс защиты от поражения электрическим током	II класс		
Уровень звукового давления (шума), дБ	70		
Режим работы	повторно-кратковременный (с автоматическим управлением)		
Минимальная глубина погружения, м	1		
Расчётная глубина погружения, м	5		
Максимальный напор, м	70		
Максимальная производительность, л/ч	960		
Наружный диаметр выпускного штуцера, мм	19		
Внутренняя резьба выпускного штуцера	G1/4"		
Максимальная температура перекачиваемой воды	+35°C		

Гарантийное свидетельство

I-TECH

Наименование _____

Модель _____

Артикул _____

Серийный номер _____

Наименование
торгующей
организации _____

Дата продажи _____

Фамилия и
подпись про-
давца _____

М. П.

Срок гарантии — 12 месяцев со дня продажи

ВНИМАНИЕ! Гарантийное свидетельство действительно при наличии даты продажи, подписи продавца и печати торгующей организации. На каждое изделие выписывается отдельное гарантийное свидетельство. В связи с удаленностью производителя от покупателя срок гарантийного ремонта не превышает 45 дней с даты обращения в авторизованный сервисный центр.

С правилами эксплуатации и условиями гарантии ознакомлен и согласен, паспорт изделия на русском языке получен, исправность и комплектность проверены в моем присутствии. Претензий не имею.

Наименование
предприятия
покупателя _____

Фамилия,
имя, отчество
покупателя _____

Гарантийный случай №3

Наименование _____

Модель _____

Артикул _____

Серийный номер _____

Сервисный центр _____

Дата приемки _____

Дата выдачи _____

Фамилия клиента _____

Подпись клиента _____

I-TECH

М. П.
сервисного центра

Гарантийный случай №2

Наименование _____

Модель _____

Артикул _____

Серийный номер _____

Сервисный центр _____

Дата приемки _____

Дата выдачи _____

Фамилия клиента _____

Подпись клиента _____

I-TECH

М. П.
сервисного центра

Гарантийный случай №1

Наименование _____

Модель _____

Артикул _____

Серийный номер _____

Сервисный центр _____

Дата приемки _____

Дата выдачи _____

Фамилия клиента _____

Подпись клиента _____

I-TECH

М. П.
сервисного центра

Гарантия изготовителя

Производитель гарантирует надежность работы изделия при условии соблюдения всех требований указанных в настоящей инструкции по эксплуатации. Гарантийный срок эксплуатации изделия составляет 12 месяцев со дня продажи розничной сетью. В течение гарантийного срока владелец имеет право на бесплатный ремонт изделия по неисправностям, явившимся следствием производственных дефектов. Гарантийный ремонт изделия производится только при наличии правильно оформленного гарантийного свидетельства (наименование изделия, модель, заводской номер, наименование торгующей организации, дата продажи, печать и подпись).

Гарантия производителя не распространяется:

- на случаи утраты или внесения исправлений в текст гарантийного свидетельства;
- на изделия с истекшим сроком гарантии;
- на случаи обслуживания вне гарантийной мастерской, попытки самостоятельно устранить дефект или монтажа не предназначенных деталей, самостоятельного вскрытия (поврежденные шлицы винтов, пломбы, защитные наклейки и т. д.);
- на случаи использования бытового изделия в производственных или иных целях, связанных с извлечением прибыли;
- на случаи, если у изделия забиты вентиляционные каналы пылью и стружкой;
- на случаи, если изделие вышло из строя при перегрузке и заклинивании (одновременный выход из строя ротора и статора, обеих обмоток статора);
- на случаи сильного загрязнения изделия как внешнего, так и внутреннего;
- на случаи механического повреждения корпуса (сколы, трещины) и повреждений, вызванных воздействием агрессивных сред, высоких температур, высокой влажности;
- на случаи механического повреждения сетевого шнура или штепселя;
- на случаи, когда изделие эксплуатировалось с нарушением инструкции по эксплуатации;
- на дефекты, которые являются результатом естественного износа;
- на быстроизнашивающиеся части (стартер, угольные щетки, зубчатые ремни и колеса, резиновые уплотнения, сальники, защитные кожухи, направляющие ролики, втулки, стволы и т. п.), сменные принадлежности (аккумулятор, топливные и воздушные фильтры, свечи зажигания, пилки, ножи, элементы их крепления, патроны, подошвы, цанги, сверла, буры, шины, цепи, звездочки и т. п.);
- на изделия с частично либо полностью удаленным заводским номером, а также на случаи несоответствия данных на электроинструменте данным в гарантийном свидетельстве.

Срок гарантии продлевается на время нахождения изделия в гарантийном ремонте.

Претензии о некомплектности после продажи изделия не принимаются.

Продолжение таблицы 1

Длина кабеля электропитания, м	10	16	25
Габаритные размеры упаковки насоса (ДхШхВ), мм	140x90x260		160x110x290
Масса (с кабелем), кг	2,5	2,9	4,25
Срок службы, лет	5		

Комплектность

Комплектность насоса приведена в таблице 2.

Наименование, тип, модель	Количество, шт.		
	D-280/10	D-280/16	D-280/25
Насос погружной вибрационный I-TECH	1		
Трос капроновый, 10м	1		
Поршень резиновый (мембрана)	1		
Обратный клапан	1		
Хомут	1		
Паспорт / Инструкция по эксплуатации	1		
Коробка картонная упаковочная	1		

Назначение и общие указания



- Насос данной модели относится к типу бытовых объемных электронасосов и предназначен для подъема воды из колодцев и скважин с внутренним диаметром более 100 мм, а также для перекачки пресной воды из любых водоемов с дальнейшим использованием ее для полива, водоснабжения индивидуальных садово-огородных участков и для других хозяйственных нужд.



- Вода не должна содержать агрессивных примесей. Массовая доля механических примесей в воде — не более 0,01%.
- Изготовитель (продавец) оставляет за собой право изменять комплектность товара без изменения его потребительских свойств, основных технических характеристик и цены товара исходя из коммерческой целесообразности.
- В связи с постоянным техническим совершенствованием конструкции насоса возможны некоторые отличия между приобретенным Вами изделием и сведениями, приведенными в настоящей инструкции по эксплуатации, не влияющие на его основные технические параметры и эксплуатационную надежность.

Графические символы безопасности

ВНИМАНИЕ! Прочитайте и запомните разделы инструкции, где Вы встретите приведенные ниже графические символы. Данные разделы инструкции информируют Вас о действиях, которые Вы обязаны выполнить для обеспечения Вашей личной безопасности и находящихся рядом людей, а также о мерах, необходимых для надежной и долговечной эксплуатации насоса.



Внимательно прочтите инструкцию по эксплуатации перед использованием насоса



Опасность получения травмы или повреждения насоса в случае несоблюдения данного указания

ДЛЯ ЗАМЕТОК

Сведения о действиях при обнаружении неисправности



Сведения о действиях, которые необходимо предпринять при обнаружении неисправности насоса

- При возникновении неисправностей в работе насоса выполните действия указанные в таблице 4 «Неисправности и методы их устранения».
- При обнаружении других неисправностей пользователю (владельцу) насоса необходимо обратиться в сервисный центр.
- Адреса сервисных центров Вы можете найти на сайте «i-tech-rf.ru».



Риск возникновения пожара



Опасность поражения электрическим током



Насос и его упаковка подлежат вторичной переработке (рециклированию)



Беречь от загрязнений окружающую среду. Не сорить, поддерживать чистоту. Упаковку и упаковочные материалы насоса следует сдавать для переработки



Двойная изоляция токоведущих частей

Предупреждение для пользователя



ВНИМАНИЕ! Не разрешается вносить какие-либо изменения в конструкцию насоса без разрешения производителя. Неавторизованное изменение конструкции и использование неоригинальных запасных частей может привести к травме пользователя или поломке насоса. Не используйте насос до тех пор, пока внимательно не ознакомитесь с изложенными в данной инструкции рекомендациями и не изучите его устройство, применение, ограничения и возможные опасности.



Электрическая безопасность



Насос был разработан для работы только при одной величине электрического питающего напряжения. Перед началом работы убедитесь, что напряжение источника электропитания соответствует техническим характеристикам насоса.



Двойная изоляция исключает возможность поражения пользователя электрическим током при повреждении основной изоляции и обеспечивает электрическую безопасность при эксплуатации насоса.



Общие указания

- Электрооборудование насоса имеет двойную изоляцию токоведущих частей от корпуса, что позволяет подключать его к электрической питающей сети без заземляющего провода.
- Перед установкой насоса производите его визуальный осмотр на предмет отсутствия механических повреждений корпуса, кабеля электропитания и штепсельной вилки. В случае обнаружения каких-либо повреждений самого насоса, его сетевого кабеля электропитания и штепсельной вилки не эксплуатируйте насос.
- **ВНИМАНИЕ!** Во время длительного перерыва в работе, перед техническим обслуживанием, ремонтом и хранением насоса отсоедините вилку сетевого кабеля электропитания от розетки электросети.
- В связи с тем, что эксплуатация насоса осуществляется в воде, электропитание к нему должно подаваться через специальное устройство-прерыватель (УЗО, аварийный прерыватель цепи), отключающее его при утечке тока (ток срабатывания 30 мА).
- **ВНИМАНИЕ!** Использование насоса, в непосредственной близости от бассейнов, садовых прудов и других подобных мест допустимо только в том случае, если насос подключен через аварийный прерыватель цепи.



Неисправности и методы их устранения

Таблица 4 «Неисправности и методы их устранения»

Внешнее проявление неисправностей	Вероятная причина	Метод устранения
Подача воды снизилась, резко выросло гудение насоса.	Разрушилась резиновая мембрана.	Заменить резиновую мембрану.
Подача воды снизилась, гудение насоса нормальное.	Попадание песка под резиновый клапан или его разрушение.	Промыть и прочистить насос, очистить клапан. Заменить резиновый клапан.
Насос не включается, срабатывает защита электросети.	Межвитковое замыкание в катушках электропривода.	Демонтировать насос и сдать его в сервисный центр.

Утилизация



Насос и упаковка подлежат вторичной переработке (рециклированию). Следует беречь от загрязнений окружающую среду. Нельзя сорить, и следует поддерживать чистоту при использовании насоса. Упаковку и упаковочные материалы насоса следует сдавать для переработки.



Утилизация

- Данный насос изготовлен из безопасных для окружающей среды и здоровья человека материалов и веществ. Тем не менее, для предотвращения негативного воздействия на окружающую среду при прекращении использования насоса (истечении срока службы) и его непригодности к дальнейшей эксплуатации, это изделие подлежит сдаче в централизованные приемные пункты по сбору механического оборудования, металлолома и пластмасс.

- Утилизация насоса и комплектующих узлов заключается в его полной разборке и последующей сортировке по видам материалов и веществ, для последующей переплавки или использования при вторичной переработке.

- Упаковку насоса следует утилизировать без нанесения экологического ущерба окружающей среде в соответствии с действующими нормами и правилами на территории страны использования данного оборудования.



Защита окружающей среды

- Настоящая инструкция по эксплуатации изготовлена из макулатуры по бесхлорной технологии, что позволяет в некоторой степени сохранять деревья, используемые для изготовления бумаги.



- Регулярно обследуйте сетевой кабель электропитания на отсутствие повреждений и износа.
- Сетевой кабель электропитания располагайте в удалении от горячих поверхностей и острых кромок и оберегайте его от повреждений.

- При повреждении сетевого кабеля электропитания его необходимо заменить. Замену сетевого кабеля электропитания должен производить только изготовитель насоса или сервисный центр.

- **ВНИМАНИЕ!** При повышении напряжения в электросети выше допустимого, насос может издавать звук металлического соударения, в этом случае следует отключить его и принять меры к стабилизации напряжения до необходимого уровня (220 В, 50 Гц).

- **ПОМНИТЕ!** Маломощный или поврежденный удлинительный кабель электропитания может стать причиной пожара или повреждения электрическим током.

- **ПОМНИТЕ!** При значительной длине удлинительного кабеля электропитания и малом поперечном сечении подводящих проводов происходит дополнительное падение напряжения, которое может привести к неустойчивой работе насоса.

- Приведенные в таблице 3 «Длина электрического кабеля и размеры поперечного сечения проводов в зависимости от потребляемого тока» данные относятся к расстоянию между электрическим распределительным щитом, к которому подсоединен насос, и вилкой штепсельного разъема. При этом не имеет значения, осуществляется ли подвод электроэнергии к насосу через стационарные подводящие провода, через удлинительный кабель или через комбинацию стационарных и удлинительных кабелей. Удлинительный провод должен иметь на одном конце вилку, а на другом — розетку, совместимую с электрической вилкой Вашего насоса.



Использование удлинительного электрического кабеля

- При необходимости используйте удлинительный кабель, соответствующий номинальной мощности данного насоса (см. раздел «Основные технические данные»). При использовании катушек обязательно полностью разматывайте кабель.

Таблица 3 «Длина электрического кабеля и размеры поперечного сечения проводов в зависимости от потребляемого тока»

Сечение (мм ²)		Номинальный ток кабеля (А)					
0,75		6					
1,00		10					
1,50		15					
2,50		20					
4,00		25					
		Длина кабеля (м)					
		7,5	15	25	30	45	60
Напряжение электропитания (В)	Потребляемый ток (А)	Номинальный ток кабеля (А)					
220	0–2,0	6	6	6	6	6	6
	2,1–3,4	6	6	6	6	6	6
	3,5–5,0	6	6	6	6	10	15
	5,1–7,0	10	10	10	10	15	15
	7,1–12,0	15	15	15	15	20	20
	12,1–20,0	20	20	20	20	25	—



Транспортирование и правила хранения

Транспортирование

- Насос упакован в соответствии с требованиями действующей нормативной и технической документации на его изготовление и поставку. Упакованный насос транспортируется авиационным, железнодорожным, морским, речным и автомобильным транспортом.
- Погрузку и крепление упакованного насоса, и его последующее транспортирование выполняют в соответствии с действующими техническими условиями и правилами перевозки грузов на используемом виде транспорта.

Правила хранения

- Насос допускается длительно хранить по месту использования, полностью погруженным в воду.
- При демонтаже насоса его следует промыть и просушить.
- Хранить насос следует в закрытом вентилируемом помещении вдали от отопительных устройств и приборов при температуре воздуха не ниже минус 20 °С и не выше плюс 40 °С с относительной влажностью воздуха не выше 80 %.

Техническое обслуживание



Насос предназначен для использования в течение долгого времени при минимально необходимом уходе за ним. Тем не менее, срок службы насоса зависит от правильного обращения с ним.

- Техническое обслуживание включает профилактический осмотр насоса.
- Первоначальный осмотр насоса в обязательном порядке проводить через 1–2 часа его работы. Последующие осмотры — через каждые 100 часов работы, но не реже одного раза в три месяца.
- Наличие следов трения на корпусе под кабелем электропитания указывает на его чрезмерное натяжение при установке насоса, что может привести к обрыву токоведущих жил. При последующей установке исключайте натяжение кабеля электропитания.



Правила безопасности



Перед тем как использовать насос, внимательно прочитайте инструкцию по эксплуатации и, в случае возникновения вопросов проконсультируйтесь со специалистом. Бережно храните данную инструкцию в месте, доступном для дальнейшего использования. Пользователь, не изучивший данную инструкцию не должен эксплуатировать данный насос.



- **ВНИМАНИЕ!** Подключение насоса, его техническое обслуживание, ремонт и эксплуатация должны соответствовать и осуществляться в соответствии с требованиями «Правил технической эксплуатации электроустановок потребителей» и «Правил техники безопасности при эксплуатации электроустановок потребителей». При эксплуатации насоса должны соблюдаться требования правил пожарной безопасности.
- К самостоятельной эксплуатации и обслуживанию насоса допускаются лица не моложе 18 лет (далее в тексте «пользователь»), прошедшие медицинский осмотр и годные по состоянию здоровья для обслуживания сложного технического оборудования. Пользователь должен знать и применять безопасные методы эксплуатации насоса.
- Насос изготовлен в соответствии с современным уровнем техники, действующими нормами по технике безопасности и отличается надежностью в эксплуатации. Это не исключает, однако, опасности для пользователя и посторонних лиц, а также нанесения материального ущерба в случае некачественной эксплуатации насоса и использования не по назначению.
- При эксплуатации насоса не допускается употребление пользователем алкогольных, наркотических и токсических веществ. Не рекомендуется выполнять какие-либо действия с насосом, если Вы находитесь в болезненном или утомленном состоянии.
- **ВНИМАНИЕ!** Данным насосом нельзя перекачивать воспламеняющиеся, горючие и взрывоопасные жидкости (бензин, керосин, ацетон, нитрорастворители, нефтепродукты и т.д.), морскую воду, а также жидкие пищевые продукты.





- Запрещается перекачивать насосом воду с грязью, мелкими камнями, мусором и с примесями нефтепродуктов. Перекачивание загрязненной воды содержащей песок, мелкие камни и другие виды абразивных веществ, а также агрессивные примеси (кислоты, щелочи и др.) неминуемо приведет к быстрому износу основных узлов, снижению производительности и выходу из строя насоса.



- Во время работы с насосом рекомендуется надевать специальные защитные очки, рукавицы и обувь на нескользящей подошве. Длинные волосы рекомендуется собрать в пучок или спрятать под головной убор.



- Не разбирайте и не изменяйте конструкцию насоса. Любой ремонт насоса должен выполняться только квалифицированным и обученным персоналом.



- **ЗАПРЕЩЕНО!** Не разрешается проводить техническое обслуживание и ремонт насоса подключенного к электрической питающей сети.

- Запрещается использовать удлинительный кабель электропитания, если место соединения штепсельной вилки сетевого кабеля электропитания насоса и розетки удлинительного кабеля электропитания находится в скважине. В этом случае необходимо применять электронасос с большей длиной сетевого кабеля электропитания.

- **ЗАПРЕЩЕНО!** Не разрешается использовать шланги (трубопроводы) с пропускной способностью ниже производительности насоса.

- В процессе проведения технического обслуживания и ремонта насоса необходимо использовать только соответствующие оригинальные запасные части и детали.

- Насос нельзя эксплуатировать при температуре окружающего воздуха ниже +1°C и перекачивать с его помощью воду с температурой выше +35°C.

- Нельзя допускать к включенному и работающему насосу детей и животных.

- Запрещается эксплуатация насоса при повышенном напряжении электрической сети.

- Запрещается полностью перекрывать подачу воды во время работы насоса.

- Запрещается оставлять без присмотра насос, подключенный к электрической сети.

- Запрещается отрезать штепсельную вилку и удлинять сетевой кабель электропитания.



- Насос должен работать полностью погруженным в воду, не соприкасаясь со стенками и дном колодца.

Режим работы насоса

- Насос оборудован автоматом, управляющим его работой (периодами включения – выключения). Период включения составляет приблизительно 5 минут, после чего автомат отключит насос приблизительно на 1 минуту, а затем включит вновь. Далее цикл повторяется. В холодной воде насос может работать продолжительное время, не отключаясь автоматически, это не является неисправностью.

- Насос рассчитан на двухчасовую работу с последующим отключением кабеля питания от сети на 20 минут. Общее время работы насоса не должно превышать 12 часов в сутки.



Порядок работы насоса

- Насос не требует смазки и заливки водой, и готов к работе непосредственно после погружения в воду.

- Нормальная работа насоса и его долговечность в значительной мере зависят от величины напряжения в электрической сети.

- Повышение напряжения выше допустимого уровня сопровождается резкими металлическими соударениями в электромагнитной системе насоса, приводящими к его преждевременному износу. В случае работы насоса с соударениями необходимо отключить его и принять меры к снижению напряжения.

- При работе не рекомендуется превышать напор пережатием шланга или установкой на шланг насадок с пропускной способностью ниже номинальной производительности насоса.

- Работа насоса при напоре свыше номинального приводит к повышению давления на резиновые детали. Насос начинает работать с соударениями. Следует немедленно принять меры к снижению напора.

- В процессе эксплуатации насоса следите за качеством откачиваемой воды. В случае поступления загрязненной воды отключите насос и проверьте его установку в колодце.

- Наличие песка и камней в воде приводит к интенсивному износу насоса.





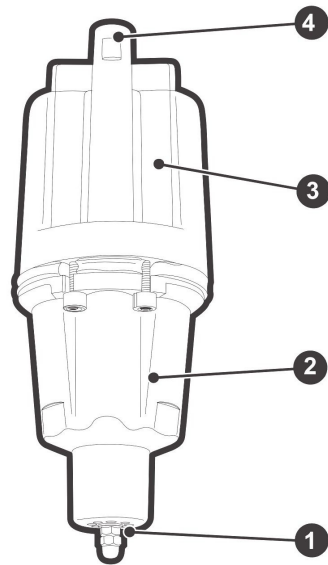
Установка и монтаж насоса

- Присоедините к выпускному штуцеру шланг и закрепите его хомутом или проволокой (см. рис. 1 и 2).
- Для подсоединения к насосу используйте только гибкие шланги из резины или пластмассы с внутренним диаметром 18–22 мм.
- Применение шлангов меньших диаметров создает дополнительную нагрузку на насос. Установка шлангов больших диаметров на рабочие показатели насоса не влияет.
- Прикрепите к насосу (обязательно за проушины 3) капроновый трос. Кончики троса необходимо оплавить. Для наращивания капронового троса следует использовать аналогичный капроновый трос длиной не менее 5 м, выдерживающий пятикратную массу насоса и шланга с водой.
- Допускается использовать стальной трос или проволоку, соединяя их только через капроновый трос длиной не менее 5 м, прикрепленный к насосу. Крепление стального троса или проволоки непосредственно к проушинам насоса приводит к их немедленному разрушению. При установке насоса в неглубоких колодцах с длиной троса менее 5 м крепление троса к перекладине необходимо производить через пружинящую подвеску, так как насос должен свободно вибрировать. Жесткая установка приводит к выходу насоса из строя. Для пружинящей подвески могут быть применены полосы из мягкой резины, выдерживающие соответствующую нагрузку.
- Кабель электропитания, шланг и капроновый трос скрепите вместе изоляционной лентой или другими связками (кроме проволоки) через промежутки 1–2 м. Первую скрепку сделайте на расстоянии 20–30 см от корпуса насоса.
- При отключении насоса, установленного в колодце или скважине на глубине не более 5 м от уровня воды, вода из шланга сливается самотеком.
- На большой глубине клапан насоса под давлением столба жидкости перекрывает входные отверстия, и слив воды не происходит, вследствие чего в зимнее время вода в шланге может замерзнуть.
- Если нет возможности утеплить шланг, то для слива воды в зимнее время проделайте в шланге у выхода из насоса отверстие диаметром 1,5–2 мм.
- Опустите насос под воду, проследив, чтобы кабель питания не натягивался, и закрепите трос за перекладину или другое удерживающее устройство.



- Запрещается эксплуатировать насос при:
 - повреждении штепсельной вилки и (или) сетевого кабеля электропитания;
 - поломке или появлении трещин в корпусе.
- Не разрешается перемещать насос в водоеме или скважине во время его работы. Следует обязательно отключить насос от сети электропитания и только затем перемещать его.
- Не допускается оставлять работающий насос без присмотра, так как, выкачав воду из емкости до уровня обратного клапана, он будет работать до отключения без перекачки воды, и может выйти из строя.
- При установке электронасоса на перекачку воды из открытого водоема, купаться и находиться в воде вблизи работающего насоса запрещается.
- Не разрешается прикасаться рукой к корпусу работающего насоса — для проверки температуры его нагрева.

модель D-280



- | | |
|----------------------------|-----------------------------|
| 1. Всасывающие отверстия | 3. Верхняя половина корпуса |
| 2. Нижняя половина корпуса | 4. Выпускной штуцер |

Рисунок 1 — Устройство насоса

Устройство и принцип работы насоса

- Общий вид насоса показан на рисунке 1, его подробное устройство представлено на схеме сборки.
- После включения насоса погруженного в воду, начинает работать его электромагнитный привод (см. схему сборки). Поршень, закрепленный на штоке электромагнитного привода, начинает совершать быстрое возвратно-поступательное движение во всасывающей камере насоса. При возвратно-поступательном движении поршня начинаются процессы всасывания воды через всасывающие отверстия 2 (см. рис. 1) и ее подачи в выпускной штуцер 1. Насос снабжен обратным клапаном, автоматически регулирующим процесс всасывания и подачи воды.

Подготовка к работе и эксплуатация насоса



ВНИМАНИЕ! Запрещается работа насоса без погружения в воду. Насос рассчитан на 2-часовую работу с последующим отключением на 20 минут. Общее время работы насоса не должно превышать 12 часов в сутки. Резиновые детали насоса изготовлены из водостойкой резины и разрушаются при наличии в воде примесей нефтепродуктов.

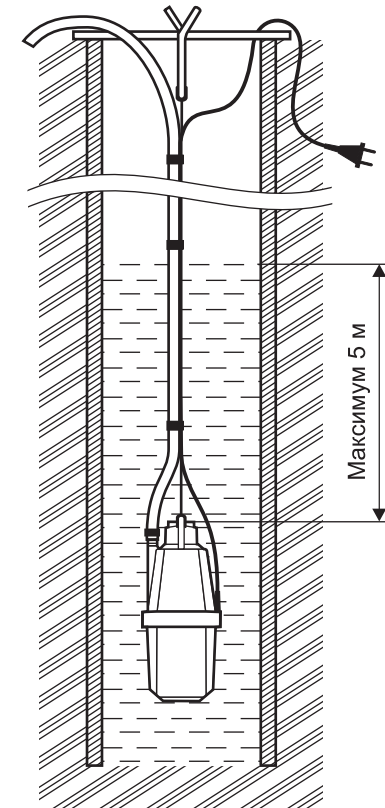


Рисунок 2 — Установка и монтаж насоса в колодце



()

«ZHEJIANG KENDE MECHANICAL & ELECTRICAL CO., LTD»:

1122721008398,

01.04.2016 .;

680014,

4 3, 505;

+7 (4212) 92-92-39;

sales@i-tech.me;

www.i-tech-rf.ru;

+7 (4212) 91-54-39;

()

«www.i-tech-rf.ru».

2014/35/EU «

», 2014/30/EU «

004/2011 «

»;

020/2011 «

»;

010/2011 «

037/2016 «

RU C-CN.HA83. .01482/22,

03.02.2022 02.02.2025

RU -CN.PA01. .69628/21,

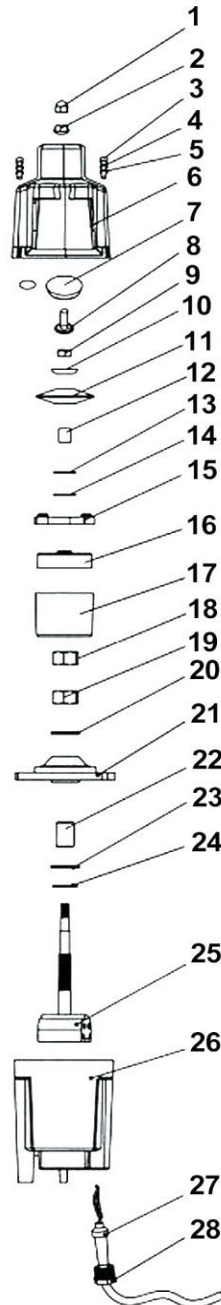
17.05.2021 16.05.2024

RU -CN. 03. .77601/23,

11.05.2023 11.05.2028

Дата изготовления





1	Гайка колпачковая
2	Гайка
3	Болт
4	Шайба пружинная
5	Шайба
6	Корпус (верхняя часть)
7	Клапан
8	Винт
9	Гайка
10	Шайба
11	Мембрана (поршень)
12	Втулка
13	Шайба
14	Шайба
15	Крышка фиксирующая

16	Крышка водонепроницаемая
17	Стакан
18	Гайка
19	Гайка
20	Шайба
21	Диафрагма резиновая
22	Втулка
23	Шайба
24	Шайба
25	Якорь
26	Корпус с электромагнитным приводом
27	Сетевой кабель электропитания с вилкой
28	Муфта сетевого кабеля электропитания